

HS Flamingo®

CZ

SK

PL

DE

EN

FR

FLAMINGO

S5 | M9 | X15

KRBOVÉ VLOŽKY NA DŘEVO

Návod k obsluze a instalaci

KRBOVÉ VLOŽKY

Návod na obsluhu a inštaláciu

WKŁAD KOMINKOWY NA DREWNO

Ogólna charakterystyka techniczna z instrukcją obsługi

KAMINEINSATZ

Installations - und Bedienungsanleitung

FIREPLACE INSERTS

Installation instructions and operation manual

INSERTS

Manuel d'installation et d'utilisation

CZ	4
SK	14
PL	24
DE	34
EN	44
FR	54

HS Flamingo[®]



Děkujeme Vám za důvěru, kterou jste projevili zakoupením našeho výrobku. Přečtěte si prosím pečlivě tento návod k obsluze, který Vás informuje o funkci a manipulaci s krbovou vložkou. Vyvarujete se tak nebezpečí vzniku škod a prodloužíte životnost vložky.

ZAPOJENÍ A PRVNÍ UVEDENÍ DO PROVOZU SMÍ PROVÁDĚT VÝHRADNĚ KVALIFIKOVANÁ OSOBA, KTERÁ MÁ PŘÍSLUŠNÉ OPRAVNĚNÍ A ZNALOST PLATNÝCH NOREM!

Správnou obsluhou šetříte palivo a chráníte životní prostředí.

Záruku na naše výrobky poskytujeme pouze tehdy, dodržíte-li pokyny v návodu na instalaci a obsluhu.

Návod a list s technickými údaji pečlivě uschovejte, budete si tak moci na počátku každé topné sezóny opět těžit znalostí potřebné pro správnou obsluhu zakoupeného výrobku.

1. TECHNICKÁ SPECIFIKACE

Krbová teplovzdušná vložka je určena k vytápění obytných místností, rekreačních zařízení i pracovních míst, kde je zájemem zvýšení tepelné pohody, ke které přispívá i vizuální vjem z pohledu na živý plamen. Ve srovnání s klasickým otevřeným krbem má mnohem vyšší tepelnou účinnost. Další výhodou krbové vložky je její vysoký stupeň bezpečnosti bez nebezpečí odlétávání oharků a omezení šíření spalin do vytápěného prostoru. Ohřevu vzduchu v místnosti a vytvoření útulného obytného klimatu (tepelné pohody) je dosaženo převážně konvekčním teplem, částečně však i teplem sálavým. Tímto systémem je možno i velmi chladné, dlouho nevytápěné místnosti velmi rychle vytopit. Princip konvekčního vytápění spočívá v tom, že vzduch z místnosti vstupuje do topidla ve spodní části a při postupu vzhůru se ohřívá v konvekčním prostoru tvořeného dvojitým pláštěm topidla nebo jeho obkladem, dále pak proudí otvory, které se nacházejí v horní části vložky nebo jeho obkladu opět do místnosti. Sálavé teplo je získáváno z povrchových ploch topidla (kov, vyzdívká, sklo). Vzhledem ke konstrukci je pak největším zdrojem sálavého tepla prosklený prostor dvířek.

Konstrukční provedení

Vložka je konstruována a určena **výhradně na spalování dřeva, případně dřevěných lisovaných briket. Ve vložce není povoleno spalovat uhlí a koks.**

Vložka je svařena z ocelových plechů, tloušťky 1,5 - 6 mm. Ve střední části vložky je spalovací komora, jejíž čelní strana je uzavíratelná pomocí příkládacích dvířek, která jsou opatřena samozavíracím mechanismem. Ve dvířkách je usazeno velkoplošné speciální sklo, které odolává vysokým teplotám až 750 °C. Spalovací prostor a dno jsou obloženy vermikulitovými tvarovkami. Tvarovky nejsou spojeny žádnou výmazovou hmotou. Před topeništěm je umístěna zábrana proti vypadávání paliva a případně jeho samovolnému sesouvání na čelní sklo. Vložky jsou řešeny jako dvouplášťové s vertikálním odvodem spalin. Průměr kouřovodu dle typu vložky je 150 a 200 mm viz. Technický list. Opláštění vložek je provedeno z ocelového plechu. Konvekční otvory ve spodní části vložky jsou určeny pro přívod vzduchu do meziprostoru opláštění vložky, výdechy v horní části (příruby u M9 a X15) umožňují napojení rozvodu teplého vzduchu pro následný rozvod po objektu. Ocelová konstrukce vložky je chráněna speciální žáruvzdornou barvou.

Upozornění: Krbové teplovzdušné vložky nemají charakter stáložárného topidla a jsou určena k periodickému – přerušovanému (dočasnému) provozu. Krbová vložka by neměla být jediným zdrojem tepla v objektu.

2. SPALOVACÍ PROCES

2.1. Množství paliva a nastavení spalovacího procesu

Spalování dřeva v krbových vložkách je systém prohřívacím, což znamená, že spalování probíhá v celé sázce paliva naráz. Pro zajištění optimálních podmínek snadného podpalu a následného rozhoření je nutné pod hořící palivo, přes průduchy, přivést dostatečné množství vzduchu, označený jako primární, který je regulovatelný (varianta s automatickou regulací). Se vzrůstající teplotou spalin se začínají uvolňovat plynné složky paliva, které by bez dalšího přívodu vzduchu nevykonalí žádnou práci v podobě tepelné energie, proto je vhodné přivést další předeřhátý vzduch do úrovně výšky plamenů, kde následný proces spalování těchto plynných složek může dále probíhat, tím většinou zaniká požadavek na potřebu přívodu vzduchu primárního, naopak vzniká požadavek na přívod vzduchu sekundárního.

Přívod sekundárního vzduchu, který je také regulovatelný (varianta s automatickou regulací), zkvalitňuje jak spalování, tak i napomáhá k samočinnému čištění skla dvířek. Při správném množství a poměru vzduchů přivedených

- 5 do spalovací komory se účinnost spalování zvýší a tím se snižuje emise škodlivých plynů do ovzduší. Aktuální nastavení přívodu vzduchu (manuální varianta) určuje pozice regulátoru pod dvířky, kdy poloha vlevo znamená zavřeno a poloha vpravo otevřeno na maximum.

Dosažený tepelný výkon topidla je závislý na množství spáleného paliva za určitý časový úsek, jeho kvality a účinnosti spalovacího procesu. Podle tabulky č. 1 výhřevnosti paliv si lze vytvořit představu o dosažitelném výkonu při spálení 1 kg dřeva za hodinu při jeho 20 % vlhkosti. Dále platí, že se vzrůstající vlhkosti paliva výrazně klesá jeho výhřevnost.

V praxi se vložky regulují pomocí regulátorů vzduchů, po řádném rozhoření zejména sekundárním přívodem vzduchu. Přesné nastavení spalovacího procesu pomocí regulátorů nelze jednoznačně definovat. Je ovlivněno řadou faktorů, vlhkostí paliva, druhem paliva, tahem komína, venkovními tlakovými podmínkami atd. Proto si spalovací proces (intenzitu a kvalitu plamene) musíme doregulovat podle stávajících podmínek.

Upozornění: Pro správnou funkci topidla je žádoucí nainstalovat regulátor tahu. Vlivem okolních podmínek (po- větrnostních apod.) dochází ke kolísání tahu, čemuž zabrání právě instalace tohoto regulátoru.

Poznámka: Při certifikaci a ověření jmenovitého výkonu bylo nastaveno otevření regulátorů v poměru 20%/80% (primární/sekundární), při sníženém výkonu v poměru 15%/60%.

- Schopnost účinně seřadit spalovací proces se zvyší s Vašimi zkušenostmi při dlouhodobějším používání výrobku. Po každém zátopu ponechte regulátor primárního vzduchu otevřen raději déle, docílíte tím lepšího rozhoření paliva.
- Před přiložením paliva je vhodné plně zavřít regulátor primárního vzduchu.
- Při spalování dřeva bezpodmínečně dbejte na to, aby bylo dřevo suché s maximální vlhkostí 20%.

2.2. Palivo

V krbových vložkách je možné spalovat výhradně štípané dřevo. Vlhkost spalovaného dřeva by měla být menší než 20%, optimálně 10%. Zde platí pravidlo, čím menší obsah vody v palivu, tím je jeho výhřevnost vyšší. Doporučené vlhkosti dřeva se docílí skladováním po dobu alespoň dvou let ve větraném přístřešku. Doporučená velikost kusového dřeva pro skladování a spalování by měla být v průměru 3 - 8 cm a délce odpovídající velikosti zvoleného výkonu vložky a rozměrům komory.

V krbových vložkách je **zakázáno spalovat uhlí a koks**. Jako palivo nikdy nepoužívejte hořlavé kapaliny nebo odpady typu: tapety, dřevotřískové desky, umělé hmoty, napuštěné dřevo nebo samotné hobliny a piliny. Spalování takovýchto materiálů škodí nejen životnímu prostředí, ale také zkracuje životnost výrobku, navíc může dojít i k poškození topidla a komína.

Poznámka: Kůru, která se nachází na dřevěných polenech, je samozřejmě také možno spalovat.

Tabulka č. 1

Výhřevnost některých druhů dřeva při 20% vlhkosti

Druh dřeva	Výhřevnost kWh/plm	Výhřevnost kWh/1kg	Hmotnost kg/plm
Smrk, jedle	1957	4,0	485
Modřín	2461	4,0	610
Borovice	2280	4,0	565
Dub, buk	2743	3,8	726

3. BEZPEČNOST PROVOZU

3.1. Všeobecná ustanovení

Pro provozování a instalaci krbových vložek je nutno dodržovat zásady požární ochrany obsažené v ČSN 06 1008. Spotřebič smí být používán v normálním prostředí dle ČSN 33 2000-3. Při změně tohoto prostředí, kdy by mohlo vzniknout i přechodné nebezpečí požáru nebo výbuchu (např. při lepení lina, PVC, při práci s nátěrovými hmotami apod.), musí být kamna nebo vložka včas, před vznikem nebezpečí, vyřazeny z provozu. Dále je výrobek možné používat až po důkladném odvětrání prostoru, nejlépe průvanem.

3.2. Pokyny pro bezpečný provoz

K zatápění a topení nesmí být používány žádná kapalná paliva! Dále je zakázáno spalovat jakékoliv plasty, dřevěné materiály s různými chemickými pojivy (dřevotřísky atd.), také domovní odpad apod.

Spotřebič smí obsluhovat pouze dospělí osoby! Ponechat děti u topidla bez dozoru dospělých je nepřipustné. Povrch topidla je zahřátý, zejména prosklené plochy, dotykem si můžete způsobit těžké popáleniny.

Provoz krbových vložek vyžaduje občasnou obsluhu a dozor. **Pro bezpečné ovládání regulátorů a pro manipulaci s uzávěry dvířek je nezbytné použít ochranné rukavice s CE certifikací (součást dodávky).** Dbejte na zvýšenou opatrnost při manipulaci a odstraňování horkého popela, protože hrozí nebezpečí popálení. Horký popel nesmí přijít do styku s hořlavými předměty – např. při sypání do nádob komunálního odpadu. Ohniště musí být vždy uzavřeno, vyjma doplňování paliva, aby se zabránilo unikání spalin do místnosti, spotřebič není určen k provozu jako otevřený. Před otevřením dvířek doporučujeme deaktivovat jiné podtlakové ventilační zařízení např. digestoř, ventilaci apod.

Upozornění: Vložka smí být provozována pouze dle tohoto návodu. Na zařízení není přípustné provádět žádná úpravy písemně neschválené výrobcem.

4. INSTALACE KRBOVÝCH VLOŽEK A JEJICH NAPOJENÍ NA KOMÍN

Upozornění: Při montáži krbových vložek musí být dodrženy všechny místní předpisy, včetně předpisů, které se týkají národních a evropských norem pro tento druh spotřebičů. Montáž krbové vložky a její připojení na komínový průduch je nutné předem projednat s odbornou kominickou firmou. Provedením obkladu a instalací krbové vložky doporučujeme pověřit odbornou kamnářskou firmou. Při instalaci krbové vložky ke komínovému průduchu je nutno zabezpečit možnost čištění kouřových cest (trubek) např. odnímatelnou částí obkladu v oblasti kouřovodu krbové vložky. Na tento požadavek doporučujeme upozornit firmu provádějící montáž vložky a jejího obkladu. Krbové vložky smí být umístovány pouze v místnostech a na místech, u kterých nehrozí z hlediska polohy, stavebních podmínek a způsobu využití žádná rizika. V místě instalace krbové vložky nesmějí být ve stěnách a ve stropech žádná elektrická vedení. V místnosti s umístěnou krbovou vložkou musí být dostatečný přívod vzduchu pro spalování.

4.1. Připojení vložky ke komínu nebo komínové vložce

Připojení krbových vložek na komínový průduch smí být provedeno pouze se souhlasem odborného kominického podniku v souladu s ČSN 73 4201, nebo dle platných předpisů pro tento druh spotřebičů v zemích, kde jsou instalovány.

Pro zajištění správné funkce vložky je nutné, aby byl zaručen doporučený tah komínu v hrdle kouřovodu.

Údaj o minimálním tahu je vždy uveden v technickém listě pro příslušný typ zařízení. Nedostatečný tah komína způsobuje špatnou funkci zařízení, nadměrné zanášení skla a nadměrné zanášení kouřových cest. Dochází ke snížení celkového tepelného výkonu vložky. V případě, že přikládáme a komin nemá dobré tahové podmínky, může dojít k úniku spalin do místnosti. Z tohoto důvodu doporučujeme pravidelnou kontrolu odbornou kominickou firmou dle normy ČSN 734201:2010 a pravidelné provádění údržby topidla. V případech, kdy je tah komína příliš vysoký a přesáhne 20 Pa je vhodné nainstalovat vhodnou komínovou klapku (např. kouřová trubka s klapkou), případně regulátor komínového tahu. Příliš vysoký tah může být zdrojem obtíží při provozu, např. příliš intenzivním spalováním, vysokou spotřebou paliva a také může vést k trvalému poškození topidla.

4.2. Napojení vložky na komínový průduch

Krbovou vložku doporučujeme připojit na samostatný komínový průduch. Ke společnému komínovému průduchu je možné spotřebič připojit jen při dodržení ustanovení ČSN 73 4201. Spotřebič nelze napojit na společný průduch s plynovým spotřebičem. Nejmenší doporučená účinná výška komínového průduchu je 5 m. V jednotlivých případech je možno připojit spotřebič i do komínového průduchu s menší účinnou výškou než 5 m, pokud se prokáže výpočtem spalinové cesty, že je tato výška pro připojovaný spotřebič dostačující.

4.3. Pokyny pro instalaci a zajištění kouřovodu

Odtahové hrdlo spojte s komínem nejkratší možnou cestou tak, aby délka kouřových cest byla maximálně 1,5 m dlouhá. Kouřové roury a koleno mezi sebou těsně spojte s přesahem min. 50 mm a dbejte na to, aby byly spoje sestaveny vždy souladně s prouděním spalin. Otvor vstupu do komína opatřete kovovou zděří odpovídajícího průměru. Kouřovod by měl směřem k sopouchu stoupat pod úhlem cca 10°.

Upozornění: V případě instalace varianty s automatickou regulací je nezbytné do kouřovodu, co nejbližší k výstupu z vložky, instalovat čidlo teploty spalin. (Vyrvtáný otvoru o průměru 8,5 mm a zajištění jisticí matiči.)

4.4. Instalace (ustavení) vložky do prostoru (místnosti)

Před instalací krbové vložky je nutné provést ověření nosnosti podlahy (stropu), zda splňuje podmínky únosnosti pro příslušný typ vložky v závislosti na její hmotnosti, včetně hmotnosti kompletní obestavby. Spotřebič smí být instalován na podlaze s odpovídající nosností a pokud existující konstrukce nespĺňuje toto předběžné opatření, musí být provedena vhodná opatření, které zajistí rozložení hmotnosti do větší plochy (např. deska rozkládající zatížení).

Obestavba smí být provedena výhradně ze specializovaných materiálů pro obestavby (např. SKAMOTEC, VARM-SEN, SILCA, GRENAISOL) s dostatečně dimenzovanými otvory pro nasávání a výdech. Regulační otvory - mřížky je nezbytné umístit tak, aby nemohlo dojít během provozu k jejich zakrytí nebo ucpání.

4.5. Instalace rozvodů horkého vzduchu

Vložky rozměru M9 a X15 jsou konstrukčně uzpůsobeny v horní části k napojení rozvodů horkého vzduchu přírubami s napojením potrubím o pr.125 mm (2x). Vložka velikost S5 tyto příruby nemá, zde jsou pouze průduchy v opláštění vložky.

4.6. Instalace rámečku vložky

K samotné vložce lze jako volitelné příslušenství objednat i originální rámeček s lemem 20 mm nebo 46 mm v barevné variantě šedá nebo černá. Instalace rámečku a montáž je na 4 šroubech (2 nahoře + 2 dole) dostupná z vnitřní strany po otevření dvířek. Rámeček lze hloubkově posouvat v rozsahu 10 mm (doporučujeme zarovnat s dvířky). Viz příloha P8.

Doporučené rozměry obestavby a minimální vzdálenost předmětů od přední stěny:

Vložka S5:

Stavební deska tl. 40 mm, mezery mezi vložkou a boční a zadní deskou 100 mm

Obestavba výška 1900 mm, šířka 750 mm a hloubka 480 mm

Min. vzdálenost od přední stěny 1100 mm.

Vložka M9:

Stavební deska tl. 40 mm, mezery mezi vložkou boční a zadní deskou 100 mm

Obestavba výška 1900 mm, šířka 980 mm a hloubka 650 mm

Min. vzdálenost od přední stěny 1100 mm.

Vložka X15:

Stavební deska tl. 40 mm, mezery mezi vložkou boční a zadní deskou 100 mm

Obestavba výška 1900 mm, šířka 1200 mm a hloubka 740 mm

Min. vzdálenost od přední stěny 1500 mm.

Upozornění: Pro možnost údržby, servisu nebo čištění spotřebiče, kouřovodu a komína je k snadnému přístupu nutné instalovat dostatečný boční otvor (otvory) v obestavbě a zajištění okolního bezpečného prostoru pro přístup k samotné vložce. Před konečnou realizací uzavření obestavby doporučujeme vložku krátkodobě provozovat bez obezdívky pro ověření správné funkce zařízení a napojených komponentů.

5.1. První uvedení zařízení do provozu

Před prvním uvedením do provozu je třeba odstranit nálepky ze skla, dvířek, korpusu a díly příslušenství z topeniště, toto platí i pro případné přepravní jisticí prvky. Podle obrázku z technického listu zkontrolujte, zda jsou správně usazeny vermikulitové tvárnice, výdechy či zábrana. Pokud zjistíte některou závadu u usazení, proveďte její nápravu, jinak bude ohrožena správná funkce topidla. Na povrchovou úpravu výrobku je použita žáruvzdorná dvousložková barva, která se při prvním zátoku po přechodném změknutí vytvrzuje. Při fázi změknutí dejte pozor na zvýšené nebezpečí poškození laku rukou nebo jiným předmětem. Při prvním zátoku musí být vložka „zahořena“ malým plamenem, spalováním menšího množství paliva při nižší teplotě. Všechny materiály si musí postupně zvyknout na tepelnou zátěž. Opatrným postupným roztopením zabráníte vzniku trhlin ve vermikulitových tvarovkách, poškození laku nebo deformaci materiálů konstrukce. Možný zápach při vytvrzování barvy brzy zmizí – doporučujeme intenzivní odvětrání prostoru, nejlépe průvanem. Pokud jsou v tomto prostoru domácí zvířata nebo ptáci, přemístěte je na přechodnou dobu jinam.

5.2. Zapálení a topení

Pro snadnější rozhoření nejdříve položte na dno ohniště 2 až 3 menší dřevěná polena, na ně papír nebo vhodné podpalovače, poté chraští nebo dřevěné třísky, drobné dřevo a nakonec silnější polínka. Paliva naložte větší množství (cca. do 2/3 výšky boční vermikulitové vyzdívky). Naložením většího množství paliva zajistíte dostatečnou dobu hoření pro zahřátí komínového tělesa a tím i jeho správnou funkci. Regulátor vzduchu otevřete na maximum (posunutím regulátoru doprava – manuální varianta). Někdy je pro lepší zapálení paliva vhodné zredukovat i přívod sekundárního vzduchu (varianta s automatickou regulací). Po zapálení musí být dvířka ohniště bezpečně uzavřena. Jakmile se palivo řádně rozhoří, pomocí regulátoru přívodního vzduchu nastavte klidné, spíše tlumené spalování.

Upozornění: Před každým zátokem zkontrolujte, není-li příliš zaplněná plocha ohniště, případně zaneseny výdechy. Přebytečný popel z roštu shrňte a odstraňte hřebem, nebo vysajte vhodným vysavačem. Dvířka ohniště (spalovací komory) musí být vždy uzavřeny, vyjma uvádění do provozu, doplňování paliva, čištění nebo odstraňování vychladlého popela. Dbejte na pozici západek dvířek, obě západky musí být při zavírání vždy v pozici otevřeno. V případě neúmyslného uzavření západky lze vložení např. šroubováku nebo jiného vhodného nástroje do zářezu západky, tuto vyklapnout zpět do otevřené polohy.

Po každém delším přerušení provozu zařízení je nutno před opakovaným zapálením provést kontrolu průchodnosti a čistoty kouřovodů, komína a spalovacího prostoru vložky.

5.3. Přikládání paliva

Pro zabránění úniku kouřových plynů do místnosti při přikládání doporučujeme: přibližně 5 až 10 vteřin před otevřením dvířek ohniště plně otevřete regulátor vzduchu, pak příkladací dvířka nejprve mírně pootevřete, vyčkejte několik vteřin na odsátí kouřových zplodin do komína a teprve potom dvířka otevřete naplno. Po otevření příkladacích dvířek je vždy nutné zvýšit pozornost, hrozí vypadnutí žhavých oharků. Po přiložení paliva dvířka ohniště opět bezpečně uzavřete. Po rozhoření paliva (bez čadivého plamene) regulátor znovu vraťte do původní polohy (popř. uzavřete). Při přikládání dbejte na to, aby palivo nepřesahovalo nad úroveň boční vermikulitové vyzdívky spalovacího prostoru a bylo umístěno spíše v zadním prostoru topeniště. Množství přikládaného paliva má odpovídat přibližně hodinové informativní spotřebě pro dané topidlo (viz příloha technický list). Při přetápění může dojít k trvalému poškození topidla. Výrazné překročení teploty je indikováno termo samolepkou, která je umístěna vedle bočního servisního otvoru. Nesmí být porušena nebo odstraněna a musí být min. na jedné straně vložky volně přístupná.

Upozornění: Nadměrnému unikání spalin do místnosti při přikládání, zabráníte doplňováním paliva po jeho vyhoření na žhavý základ.

5.4. Vnější (externí) přívod spalovacího vzduchu

Pro proces spalování musí být zajištěn přívod dostatečného množství čerstvého vzduchu. Při spalování dřeva spotřebuje vložka až 15 m³ čerstvého vzduchu za hodinu. U novostaveb může být jejich izolovanost od vnějšího prostředí (plastová okna, dveře apod.) velmi vysoká. Další problémy mohou způsobit odsavače vzduchu nebo jiná podtlaková zařízení, které pracují v místnosti nebo ve společném prostoru s topidlem. Výrazně se tím snižuje kvalita procesu spalování doprovázeného dehtováním a zanášením kouřových cest a také může dojít při přikládání k částečnému úniku kouře do místnosti. Dostatečný přívod vzduchu zabezpečíte otevřenými okny nebo dveřmi do vedlejší, lépe větrané místnosti. Vhodnější je však současně s instalací topidla zajistit větrací otvor pro

přívod vzduchu opatřený větrací mřížkou, která musí být zabezpečena proti ucpání, nebo lépe přímé samostatné připojení externího přívodu vzduchu z exteriéru, sklepa, půdy, případně jiné místnosti – prostoru, se zajištěnou obměnou vzduchu.

5.5. Provoz během přechodného období a při zhoršených klimatických podmínkách

V přechodném období, resp. při vyšších venkovních teplotách nad 15 °C, při deštivých a vlhkých dnech, při prudkém nárazovém větru může dle okolností dojít ke zhoršení komínového tahu tak, že spaliny nejsou dostatečně odváděny. Proto musí být krbová vložka v tomto období provozována s co nejmenším množstvím paliva tak, aby bylo při plném otevření přívodů vzduchu zajištěno plné hoření a dostatečně využít nižší tah komína.

5.6. Čistota skla

Na zachování čistoty průhledného okénka má vliv vedle používání vhodného paliva, dostatečného přívodu spalovacího vzduchu (zejména sekundárního) a odpovídajícího komínového tahu také způsob, jak je krbová vložka obsluhována. V této souvislosti doporučujeme přikládat pouze jednu vrstvu paliva a to tak, aby bylo palivo co nejrovnoměrněji rozprostřeno po topeništi a aby bylo co nejdále od skla. V případě znečištění skla při topení doporučujeme zvýšit intenzitu hoření otevřením primárního regulátoru vzduchu, čímž se sklo obvykle samovolně vyčistí. Pokud se sklo nepodaří tímto způsobem vyčistit, použijte po vychladnutí topeniště a skla speciální mechanické nebo chemické prostředky určené výhradně pro tento účel. Zabraňte jejich nežádoucí aplikaci na lakované části vložky, mohou způsobit nevratné poškození lakovaného povrchu topidla.

5.7. Vyprazdňování popela

S ohledem na intenzitu topení je nutné udržovat průduchy přivádějící vzduch pod palivo volně. Nejvhodnější je tento čistící úkon provádět na vychladlém topidlu. Dbejte, aby dno topeniště nebylo přepřlňováno popelem. Nahromaděný popel zabraňuje přívodu vzduchu pod palivo a může zásadně ovlivnit kvalitu hoření.

POZOR: Před pravidelným čištěním topeniště zkontrolujte, zda neobsahuje žhnoucí zbytky, které by mohli způsobit požár v odpadní nádobě. Popel ze spáleného dřeva lze použít jako hnojivo.

6. ČIŠTĚNÍ, ÚDRŽBA A SKLADOVÁNÍ

6.1. Čištění topidla

Krbovou vložku ve studeném stavu je nutné nejméně jednou ročně (po topné sezóně), případně i častěji, vyčistit. Při čištění je potřeba odstranit usazeniny v kouřovodech, spalovacím prostoru a na clonách pro směřování tahu. Opravit, nejlépe výměnou, vypadlé části vermikulitové vyzdívky. Úplnost vermikulitové vyzdívky je nutné sledovat i během topné sezony. Mezery mezi jednotlivými vermikulitovými tvárnici slouží jako tepelná dilatace zamezují popraskání tvárnice a není vhodné mezery jakkoli vyplňovat (např. výmazovou hmotou), tak jak bylo zvykem u starších topidel na pevná paliva.

Popraskané vermikulitové tvárnice neztrácejí svoji funkčnost, pokud zcela nevypadnou!

Na čištění skla lze použít běžné přípravky na čištění sporáků a pečících trub, suchý měkký hadr nebo i noviny, případně speciální přípravek na čištění skel krbových kamen Čistič krbových skel ATMOSFIRE, můžete využít nabídky výrobce krbových vložek a kamen HS Flamingo s.r.o. (gelové konzistence, např. MEFISTO, případně sprej CARAMBA). Sklo se musí zásadně čistit ve studeném stavu. Na čištění lakovaných částí povrchu topidla můžete použít navlhčenou fanelovou utěrku, povrch nelze čistit chemickými přípravky, mohlo by dojít k poškození povrchové úpravy. Při aplikaci přípravku na čištění skla se vyvarujte stěkání přípravku na těsnící sňuru. Přípravek při styku s těsněním může způsobit jeho poškození (tvrdnutí) a ztrátu jeho těsnící funkce.

Upozornění: Žáruvzdorná barva použitá k nástřiku topidla není antikorozi ani voduvzdorná, je tedy potřeba zajistit, aby byla vložka instalována do prostor, které jsou suché a řádně větrané. Dále se musí dát pozor na to, aby nebyla poškozena celistvost nástřiku, v prostorech s vyšší vlhkostí by mohla vzniknout na poškozených místech rez.

6.2. Požár v komíně

V případě vzniku požáru v komíně je nutné ihned uzavřít veškerý přívod vzduchu do spotřebiče (komína), urychleně odstranit hořlavý materiál z blízkosti komínového tělesa (oheň v topné komoře okamžitě uhasit vybraním hořících zbytků paliva pomocí lopatky do vhodné nehořlavé nádoby) a ihned volat hasiče ([linka 150](#)) nebo linku 112 integrovaného záchranného systému. **Požár v komíně nikdy nehaste vodou**, mohlo by dojít k jeho popraskání nebo i výbuchu. Do příjezdu hasičů se můžete pokusit zahasit plameny pomocí vzhazování **suchého písku** vymetacími dvířky nebo ze střechy do komína.

6.3. Čištění clony (deflektoru)

K vyčištění horního prostoru nad deflektory (clonou) lze volitelně oboustranně demontovat boční krycí plechy čistících otvorů vložky viz. příloha. U varianty S5 jsou oboustranně dva otvory, u varianty M9 a X15 jeden otvor. Spadané saze je pak možné smést do spalovací komory, odkud je lze bez problému vybrat (vysát). Při instalaci a obestavbě vložky je potřeba počítat s tím, že alespoň jednou ročně by se měly tyto deflektory čistit (v případě kouřovodu s funkcí komína častěji) a zachovat z boční strany v obestavbě dostatečný přístup.

6.4. Těsnící šňůry a pásy

K těsnění dosedacích ploch dvířek a skel (popř. jiných částí topidla) je použita speciální sklo-keramická těsnící šňůra (páska), která je schopna odolávat vysokým teplotám. Stav těsnění doporučujeme průběžně kontrolovat, a při ztrátě jeho funkčnosti nahradit novým.

Nové těsnění po určitém čase používání slehne a proto doporučujeme, aby se přibližně po třech měsících užívání topidla zkontrolovala těsnost dotažení skla na konstrukci dveří a případné uvolnění odstranilo citlivým dotažením lišt držících sklo.

6.5. Náhradní díly

V případě nutnosti používejte pouze originální náhradní díly doporučené výrobcem viz. **Odstavec 9.2.** - Vytypované náhradní díly.

6.6. Skladování a manipulace

Vložka musí být skladována v suchých, řádně větraných prostorech, předejete tak vytvoření povrchové rzi. S vložkou lze manipulovat jen ve vertikální poloze.

7. NEJČASTĚJŠÍ ZÁVADY

7.1. Prasklá (vypadlá) vermikulitová tvárnice ve spalovacím prostoru

Nejprve je třeba zdůraznit, že popraskané vermikulitové tvárnice neztrácejí svoji funkčnost, pokud zcela nevypadnou, tudíž je není nutno ihned vyměňovat! V případě výměny tyto dílce můžete přímo objednat u Vašeho prodejce nebo na adrese výrobce tak, že udáte typ a sériové výrobní číslo výrobku, dále z nákresu vermikulitové výplně, viz příloha, zjistíte určité číslo (případně rozměr) vermikulitové cihly, které potřebujete vyměnit.

Postup výměny: Výměnu bočních tvárníc je nutné provést tak, že nejdříve vyndáte zábranu tak, abyste mohli odebrat spodní tvarovky a průduchy, po demontáži spodních tvarovek máte snadnější přístup k výměně tvarovek bočních a zadních.

Upozornění: Netopte ve vložce v případě, že i jen část obložení spalovacího prostoru vypadne. Hrozí nebezpečí propálení konstrukce komory vložky.

7.2. Rozbité sklo - výměna

Sklo dvířek je vyrobeno ze speciální sklo-keramické hmoty s vysokou tepelnou odolností. Běžné tabulové sklo nelze použít!

Postup výměny: Při výměně skla není nutné celá dvířka odmontovat, postačí demontovat madlo (2 šrouby z boku), odšroubovat boční a horní lišty držící sklo a sklo vyjmout (vysunout). Při zpětné montáži musí sklo stejnoměrně dosednout po celém obvodu na plochu dvířek. Styková plocha mezi sklem a dvířky musí být osazena těsnící šňůrou. Těsnící šňůru, pokud není poškozena, lze použít opakovaně. Lišty při zpětné montáži dotahujeme citlivě a rovnoměrně. (Viz příloha P7)

8. ZÁRUKA A SERVIS

8.1. Všeobecně

Při dodržení všech pravidel instalace, obsluhy a údržby uvedených v tomto návodu k obsluze, ručí výrobce (dodavatel), firma HS Flamingo s.r.o. 60 měsíců od doby převzetí uživatelem za to, že výrobek bude mít po celou dobu záruky vlastnosti stanovené technickými normami, tímto návodem a údaji na výrobním štítku.

Podle § 2167/b nového obč. zák. č. 89/2012 Sb. práva z vad, které se vyskytnou na výrobku v době dvaceti čtyř měsíců od převzetí, nelze uplatnit u vad vzniklých opotřebením způsobeným jeho obvyklým užíváním. K takovému opotřebení dochází zejména např. u šamotů, vermikulitových desek, clon, těsnění, roštů, barvy, skla a to v

8.2. Záruční podmínky

Záruka se vztahuje na bezplatnou opravu výrobku, respektive výměnu reklamovaných dílů či částí, které vznikly příčinou vadného materiálu nebo vadou v dílenském zpracování. Při neoprávněných požadavcích na záruční opravu přecházejí takto vzniklé náklady k tíži majitele (objednatele).

8.3. Záruka

V případě, že se vyskytne v záruční době na vaší vložce funkční vada nebo vada povrchové úpravy, neopravujte si ji nikdy sami (výhradně po odsouhlasení výrobce). Záruční a pozáruční opravy zařizuje výrobce, na kterého je možné nakontaktovat se přímo nebo prostřednictvím jeho obchodních zástupců - partnerů.

UPOZORNĚNÍ: U obou bočních servisních otvorů je umístěna samolepka - tepelné čidlo, které musí být přístupné a nesmí být porušeno nebo odstraněno.



Výrobce nepřebírá záruku za škody a vady výrobků nebo jejich částí, které byly způsobeny:

- špatnou volbou výkonu topidla pro daný objekt (přetápění nebo nedotápění prostoru)
- nedodržení příslušných platných stavebně právních předpisů
- chybnou instalaci a napojením zařízení
- nedostatečným nebo příliš silným tahem z komína (připojení musí být dle platných norem)
- provedenými úpravami nebo jinými, zejména dodatečnými změnami ohniště nebo odvodu spalin
- při zásahu nebo změnách na zařízení, způsobených osobami, které k tomu nejsou výrobcem zmocněny
- nedodržení pokynů v návodu k obsluze
- při dodatečném zabudování náhradních dílů a doplňků, které nejsou výrobkem firmy HS Flamingo s.r.o.
- použitím nevhodných paliv
- špatnou obsluhou, přetížením zařízení a následným poškozením konstrukce a povrchové úpravy topidla (např. propálení clon usměrňovačů tahu, deformace konstrukce výrobku)
- neodbornou manipulací, násilným mechanickým poškozením a nevhodným skladováním
- nedostatečnou péčí či použitím nevhodných čisticích prostředků
- neodvratnou událostí (povodně atd.)

8.4. Jak reklamovat

Při reklamaci je nutno udat typ a výrobní číslo výrobku, svou přesnou adresu, telefonní číslo a popsat závadu. Reklamacie bude řešena pouze tehdy, pokud bude přiložen řádně vyplněný záruční list s datem prodeje a s razítkem prodejny nebo prodejní paragon (případně faktura). Při nákupu si ve vlastním zájmu vyžádejte čitelně vyplněný záruční list (součást tohoto návodu). O způsobu a místě opravy bude po posouzení závady rozhodnuto v servisním oddělení a dále budou navržena opatření konzultována s majitelem zařízení. Pro výměnu výrobku nebo zrušení kupní smlouvy platí příslušné ustanovení Občanského zákoníku a reklamačního řádu.

9. BALENÍ KRBOVÝCH VLOŽEK – LIKVIDACE ODPADU

Krbové vložky jsou dodávány na dřevěné transportní podlážce a jsou proti povětrnostním vlivům chráněny PE fólií a papírovou krabicí. Stabilizace a soudržnost celého obalu pro skladování a pro dopravu je zaručena použitím kovové, případně plastové pásky.

Likvidace obalu: Dřevěné latění a podlážku použijte k topení. Ocelovou pásku odevzdejte do sběrný kovových odpadů. PE obal a papírovou krabicí předejte k recyklaci. **Likvidace topidla:** V případě likvidace krbové vložky odložte vermikulit, sklo a těsnící šňůry do tuhého komunálního odpadu a plechový korpus, popřípadě ostatní kovové části odevzdejte do sběrný kovových odpadů.

9.1. Zvláštní příslušenství

1. Rámeček (volitelné příslušenství) šíře 20 mm nebo 46 mm (barevná varianta šedá, černá)
2. Pevné redukce pozink na rozměr 150x50 mm od HS Flamingo (nutno použít průměr 125 mm)
3. Kouřovody
4. Nářadí, koše, paravany
5. Odlučovací nádoba a vysavač popela
6. Podpalovač
7. Čistič krbových skel
8. Čistič komínů
9. Lopatka
10. Uhlák

9.2. Vytypované náhradní díly

Některé náhradní díly, které lze objednat:

1. Vermikulitové tvárnice (sada)
2. Regulace
3. Sklo příkládacích dvířek
4. Těsnící šňůry
5. Rošt
6. Lepidlo na těsnící šňůru

Výrobce prohlašuje, že krbové vložky, zde uvedené, splňují požadavky stanovené směrnici 89/106 EHS (odpovídá nařízení vlády č. 190/2002 Sb.) za podmínek obvyklého, výrobcem určeného použití, jsou bezpečné. Prohlášení o vlastnostech naleznete na našich webových stránkách www.hsflamingo.cz

Výrobce přijal opatření, kterým zabezpečuje shodu všech výrobků uvedených na trh s technickou dokumentací a se shodnými požadavky.

10. PŘÍLOHY

- P1 - Technický list
- P2 - Seznam náhradních dílů
- P3 - Popis regulace
- P4 - Vermikulit
- P5 - Výměna těsnění
- P6 - Technické nákresy
- P7 - Výměna skla
- P8 - Montáž rámečku
- P9 - ZÁRUČNÍ LIST

Ďakujeme vám za dôveru, ktorú ste prejavili zakúpením nášho výrobku. Prečítajte si, prosím, pozorne tento návod na obsluhu, ktorý vás informuje o funkcií a manipulácii s krbovou vložkou. Vyhnete sa tak nebezpečenstvu vzniku škôd a predĺžite životnosť vložky.

ZAPOJENIE A PRVÉ UVEDENIE DO PREVÁDZKY SMIE VYKONÁVAŤ VÝHRADNE KVALIFIKOVANÁ OSOBA, KTORÁ MÁ PRÍSLUŠNÉ OPRÁVNENIE A ZNALOSŤ PLATNÝCH NORIEM!

Správnou obsluhou šetríte palivo a chránite životné prostredie.

Záruku na naše výrobky poskytujeme iba vtedy, ak dodržíte pokyny v návode na inštaláciu a obsluhu.

Návod a list s technickými údajmi starostlivo uschovajte, budete si tak môcť na začiatku každej vykurovacej sezóny opäť osviežiť znalosti potrebné pre správnu obsluhu zakúpeného výrobku.

1. TECHNICKÁ ŠPECIFIKÁCIA

Krbová teplovzdušná vložka je určená na vykurovanie obytných miestností, rekreačných zariadení aj pracovných miest, kde je zámerom zvýšenie tepelnej pohody, ku ktorej prispieva aj vizuálny vnem z pohľadu na živý plameň. V porovnaní s klasickým otvoreným krbom má omnoho vyššiu tepelnú účinnosť. Ďalšou výhodou krbovej vložky je jej vysoký stupeň bezpečnosti bez nebezpečenstva odletovania ohorkov a obmedzenie šírenia spalín do vykurovaného priestoru.

Ohrev vzduchu v miestnosti a vytvorenie útulnej obytnej klímy (tepelnej pohody) sa dosiahne prevažne konvekčným teplom, čiastočne však aj teplom sáľavým.

Týmto systémom je možné aj veľmi chladné, dlho nevykurované miestnosti veľmi rýchlo vykúriť. Princíp konvekčného vykurovania spočíva v tom, že vzduch z miestnosti vstupuje do vykurovacej jednotky v spodnej časti a pri postupe hore sa ohrieva v konvekčnom priestore tvorenom dvojitém plášťom vykurovacej jednotky alebo jeho obkladom, ďalej potom prúdi otvormi, ktoré sa nachádzajú v hornej časti vložky alebo jeho obkladu opäť do miestnosti. Sáľavé teplo sa získava z povrchových plôch vykurovacej jednotky (kov, vymurovka, sklo). Vzhľadom na konštrukciu je potom najväčším zdrojom sáľavého tepla zasklený priestor dvierok.

Konštrukčné vyhotovenie

Vložka je konštruovaná a určená **výhradne na spaľovanie dreva, prípadne drevených lisovaných brikiet. Vo vložke nie je povolené spaľovať uhlie a koks.**

Vložka je zvarená z oceľových plechov hrúbky 1,5 – 6 mm. V strednej časti vložky je spaľovacia komora, ktorej čelná strana je uzatvárateľná pomocou prikladacích dvierok, ktoré sú vybavené samozatváracím mechanizmom. Vo dvierkach je usadené veľkoplošné špeciálne sklo, ktoré odoláva vysokým teplotám až 750 °C. Spaľovací priestor a dno sú obložené vermikulitovými tvarovkami. Tvarovky nie sú spojené žiadnou výmazovou hmotou. Pred kúreniskom je umiestnená zábrana proti vypadávaniu paliva a prípadne jeho samovoľnému zosúvaniu na čelné sklo. Vložky sú riešené ako dvojplášťové s vertikálnym odvodom spalín. Priemer dymovodu podľa typu vložky je 150 a 200 mm, pozrite Technický list. Opláštenie vložiek je zhotovené z oceľového plechu. Konvekčné otvory v spodnej časti vložky sú určené na prívod vzduchu do medzipriestoru opláštenia vložky, výdychy v hornej časti (príruba pri M9 a X15) umožňujú napojenie rozvodu tepleho vzduchu pre následný rozvod po objekte. Oceľová konštrukcia vložky je chránená špeciálnou žiaruvzdornou farbou.

Upozornenie: Krbové teplovzdušné vložky nemajú charakter stáložiarovej vykurovacej jednotky a sú určené na periodickú – prerušovanú (dočasnú) prevádzku. Krbová vložka by nemala byť jediným zdrojom tepla v objekte.

2. SPAĽOVACÍ PROCES

2.1. Množstvo paliva a nastavenie spaľovacieho procesu

Spaľovanie dreva v krbových vložkách je systémom prehrievacím, čo znamená, že spaľovanie prebieha v celej dávke paliva naraz. Pre zaistenie optimálnych podmienok jednoduchého podpaľovania a následného rozhorenia je nutné pod horiace palivo, cez prieduchy, priviesť dostatočné množstvo vzduchu, označeného ako primárny, ktorý je regulovateľný (variant s automatickou reguláciou). So vzrastajúcou teplotou spalín sa začínajú uvoľňovať plynné zložky paliva, ktoré by bez ďalšieho prívodu vzduchu nevykonali žiadnu prácu v podobe tepelnej energie, preto je vhodné priviesť ďalší prehriaty vzduch do úrovne výšky plameňov, kde následný proces spaľovania týchto plynných zložiek môže ďalej prebiehať, tým väčšinou zaniká požiadavka na potrebu prívodu vzduchu

Prívod sekundárneho vzduchu, ktorý je tiež regulovateľný (variant s automatickou reguláciou), skvalitňuje tak spaľovanie, ako aj napomáha k samočinnému čisteniu skla dvierok. Pri správnom množstve a pomere vzduchov privedených do spaľovacej komory sa účinnosť spaľovania zvýši a tým sa znižujú emisie škodlivých plynov do ovzdušia. Aktuálne nastavenie prívodu vzduchu (manuálny variant) určuje pozície regulátora pod dvierkami, kedy poloha vľavo znamená zatvorené a poloha vpravo otvorené na maximum.

Dosiahnutý tepelný výkon vykurovacej jednotky je závislý od množstva spáleného paliva za určitý časový úsek, jeho kvality a účinnosti spaľovacieho procesu. Podľa tabuľky č. 1 výhrevnosti palív si je možné vytvoriť predstavu o dosiahnuteľnom výkone pri spálení 1 kg dreva za hodinu pri jeho 20 % vlhkosti. Ďalej platí, že so vzrastajúcou vlhkosťou paliva výrazne klesá jeho výhrevnosť.

V praxi sa vložky regulujú pomocou regulátorov vzduchov, po riadnom rozhození najmä sekundárnym prívodom vzduchu. Presné nastavenie spaľovacieho procesu pomocou regulátorov nie je možné jednoznačne definovať. Je ovplyvnené množstvom faktorov, vlhkosťou paliva, druhom paliva, ťahom komína, vonkajšími tlakovými podmienkami atď. Preto si spaľovací proces (intenzitu a kvalitu plameňa) musíme doregulovať podľa existujúcich podmienok.

Upozornenie: Pre správnu funkciu vykurovacej jednotky je žiaduce nainštalovať regulátor ťahu. Vplyvom okolitých podmienok (poveternostných a pod.) dochádza ku kolísaniu ťahu, čomu zabráni práve inštalácia tohto regulátora.

Poznámka: Pri certifikácii a overení menovitého výkonu bolo nastavené otvorenie regulátorov v pomere 20 %/80 % (primárny/sekundárny), pri zníženom výkone v pomere 15 %/60 %.

- Schopnosť účinne nastaviť spaľovací proces sa zvyší s vašimi skúsenosťami pri dlhodobjšom používaní výrobku. Po každom rozkúrení ponechajte regulátor primárneho vzduchu otvorený radšej dlhšie, docielite tým lepšie rozhozenie paliva.
- Pred priložením paliva je vhodné plne zavrieť regulátor primárneho vzduchu.
- Pri spaľovaní dreva bezpodmienečne dbajte na to, aby bolo drevo suché s maximálnou vlhkosťou 20 %.

2.2. Palivo

V krbových vložkách je možné spaľovať výhradne štiepané drevo. Vlhosť spaľovaného dreva by mala byť menšia ako 20 %, optimálne 10 %. Tu platí pravidlo, čím menší obsah vody v palive, tým je jeho výhrevnosť vyššia. Odporúčaná vlhosť dreva sa docielí skladovaním počas aspoň dvoch rokov vo vetranom prístrešku.

Odporúčaná veľkosť kusového dreva na skladovanie a spaľovanie by mala byť v priemere 3 – 8 cm a dĺžke zodpovedajúcej veľkosti zvoleného výkonu vložky a rozmerom komory.

V krbových vložkách je **zakázané spaľovať uhlie a koks**. Ako palivo nikdy nepoužívajte horľavé kvapaliny alebo odpady typu: tapety, drevotrieskové dosky, umelé hmoty, napustené drevo alebo samotné hobliny a piliny. Spaľovanie takýchto materiálov škodí nielen životnému prostrediu, ale tiež skracuje životnosť výrobku, navyše môže dôjsť aj k poškodeniu vykurovacej jednotky a komína.

Poznámka: Kôru, ktorá sa nachádza na drevených polenách, je samozrejme tiež možné spaľovať.

Tabuľka č. 1

Výhrevnosť niektorých druhov dreva pri 20 % vlhkosti

Druh dreva	Výhrevnosť kWh/plm	Výhrevnosť kWh/1 kg	Hmotnosť kg/plm
Smrek, jedľa	1957	4,0	485
Smrekovec	2461	4,0	610
Borovica	2280	4,0	565
Dub, buk	2743	3,8	726

3. BEZPEČNOSŤ PREVÁDZKY

3.1. Všeobecné ustanovenia

Pre prevádzkovanie a inštaláciu krbových vložiek je nutné dodržiavať zásady požiarnej ochrany obsiahnuté v ČSN 06 1008. Spotrebič sa smie používať v normálnom prostredí podľa ČSN 33 2000-3. Pri zmene tohto prostredia, kedy by mohlo vzniknúť aj prechodné nebezpečenstvo požiaru alebo výbuchu (napr. pri lepení linolea, PVC, pri

práci s náterovými hmotami a pod.), sa musia kachle alebo vložka včas, pred vznikom nebezpečenstva, vyradiť z prevádzky. Ďalej je výrobok možné používať až po dôkladnom odvetraní priestoru, najlepšie prievanom.

3.2. Pokyny pre bezpečnú prevádzku

Na rozkurovanie a kúrenie sa nesmú používať žiadne kvapalné palivá! Ďalej je zakázané spaľovať akékoľvek plasty, drevené materiály s rôznymi chemickými spojivami (drevotrieky atď.), tiež domový odpad a pod.

Spotrebič smú obsluhovať iba dospelé osoby! Ponechať deti pri vykurovacej jednotke bez dozoru dospelých je nepripustné. Povrch vykurovacej jednotky je zahriaty, najmä presklené plochy, dotykom si môžete spôsobiť ťažké popáleniny.

Prevádzka krbových vložiek vyžaduje občasnú obsluhu a dozor. **Pre bezpečné ovládanie regulátorov a na manipuláciu s uzávermi dvierok je nevyhnutné použiť ochranné rukavice s CE certifikáciou (súčasť dodávky).** Dbajte na zvýšenú opatnosť pri manipulácii a odstraňovaní horúceho popola, pretože hrozí nebezpečenstvo popálenia. Horúci popol nesmie prísť do styku s horľavými predmetmi – napr. pri sypaní do nádob komunálneho odpadu. Ohnisko musí byť vždy uzatvorené, okrem dopĺňovania paliva, aby sa zabránilo unikaniu spalín do miestnosti, spotrebič nie je určený na prevádzku ako otvorený. Pred otvorením dvierok odporúčame deaktivovať iné podtlakové ventilačné zariadenia napr. digestor, ventiláciu a pod.

Upozornenie: Vložka sa smie prevádzkovať iba podľa tohto návodu. Na zariadení nie je prípustné vykonávať žiadne úpravy písomne neschválenej výrobcom.

4. INŠTALÁCIA KRBOVÝCH VLOŽIEK A ICH NAPOJENIE NA KOMÍN

Upozornenie: Pri montáži krbových vložiek sa musia dodržať všetky miestne predpisy, vrátane predpisov, ktoré sa týkajú národných a európskych noriem pre tento druh spotrebičov. Montáž krbovej vložky a jej pripojenie na komínový prieduch je nutné vopred prerokovať s odbornou kominárskou firmou. Zhotovením obkladu a inštaláciou krbovej vložky odporúčame poveriť odbornú kachliarsku firmu. Pri inštalácii krbovej vložky ku komínovému prieduchu je nutné zabezpečiť možnosť čistenia dymových ciest (rúrok) napr. odnímateľnou časťou obkladu v oblasti dymovodu krbovej vložky. Na túto požiadavku odporúčame upozorniť firmu vykonávajúcu montáž vložky a jej obkladu. Krbové vložky sa smú umiestňovať iba v miestnostiach a na miestach, pri ktorých nehrozí z hľadiska polohy, stavebných podmienok a spôsobu využitia žiadne riziká. V mieste inštalácie krbovej vložky nesmú byť v stenách a v stropoch žiadne elektrické vedenia. V miestnosti s umiestnenou krbovou vložkou musí byť dostatočný prívod vzduchu na spaľovanie.

4.1. Pripojenie vložky ku komínu alebo komínovej vložke

Pripojenie krbových vložiek na komínový prieduch sa smie vykonať iba so súhlasom odborného kominárskeho podniku v súlade s ČSN 73 4201, alebo podľa platných predpisov pre tento druh spotrebičov v krajinách, kde sú inštalované.

Pre zaistenie správnej funkcie vložky je nutné, aby bol zaručený odporúčaný ťah komínu v hrdle dymovodu.

Údaj o minimálnom ťahu je vždy uvedený v technickom liste pre príslušný typ zariadenia. Nedostatočný ťah komína spôsobuje zlú funkciu zariadenia, nadmerné zanášanie skla a nadmerné zanášanie dymových ciest. Dochádza k zníženiu celkového tepelného výkonu vložky. V prípade, že prikladáme a komín nemá dobré ťahové podmienky, môže dôjsť k úniku spalín do miestnosti. Z tohto dôvodu odporúčame pravidelnú kontrolu odbornou kominárskou firmou podľa normy ČSN 734201:2010 a pravidelné vykonávanie údržby vykurovacej jednotky. V prípadoch, keď je ťah komína príliš vysoký a presiahne 20 Pa, je vhodné nainštalovať vhodnú komínovú klapku (napr. dymová rúrka s klapkou), prípadne regulátor komínového ťahu. Príliš vysoký ťah môže byť zdrojom ťažkostí pri prevádzke, napr. príliš intenzívne spaľovanie, vysoká spotreba paliva a tiež môže viesť k trvalému poškodeniu vykurovacej jednotky.

4.2. Napojenie vložky na komínový prieduch

Krbovú vložku odporúčame pripojiť na samostatný komínový prieduch. K spoločnému komínovému prieduchu je možné spotrebič pripojiť len pri dodržaní ustanovení ČSN 73 4201. Spotrebič nie je možné napojiť na spoločný prieduch s plynovým spotrebičom. Najmenšia odporúčaná účinná výška komínového prieduchu je 5 m. V jednotlivých prípadoch je možné pripojiť spotrebič aj do komínového prieduchu s menšou účinnou výškou ako 5 m, pokiaľ sa preukáže výpočtom spalinovej cesty (podľa kapitoly 5 normy), že je táto výška pre pripájaný spotrebič dostatočujúca.

4.3. Pokyny na inštaláciu a zaistenie dymovodu

Odtáhové hrdlo spojte s komínom najkratšou možnou cestou tak, aby dĺžka dymových ciest bola maximálne 1,5 m dlhá. Dymové rúry a koleno medzi sebou tesne spojte s presahom min. 50 mm a dbajte na to, aby boli spoje zostavené vždy súladne s prúdením spalín. Otvor vstupu do komína vybavte kovovou priechodkou zodpovedajúceho priemeru. Dymovod by mal smerom ku komínu stúpať pod uhlom cca 10°.

Upozornenie: V prípade inštalácie variantu s automatickou reguláciou je nevyhnutné do dymovodu, čo najbližšie k výstupu z vložky, inštalovať snímač teploty spalín. (Vývrätanie otvoru s priemerom 8,5 mm a zaistenie istiacou maticou.)

4.4. Inštalácia (usadenie) vložky do priestoru (miestnosti)

Pred inštaláciou krbovej vložky je nutné vykonať overenie nosnosti podlahy (stropu), či spĺňa podmienky únosnosti pre príslušný typ vložky v závislosti od jej hmotnosti, vrátane hmotnosti kompletného obstavania. Spotrebič sa smie inštalovať na podlahe so zodpovedajúcou nosnosťou a pokiaľ existujúca konštrukcia nespĺňa toto predbežné opatrenie, musia sa vykonať vhodné opatrenia, ktoré zaistia rozloženie hmotnosti do väčšej plochy (napr. doska rozkladajúca zaťaženie).

Obstavanie sa smie vykonať výhradne zo špecializovaných materiálov na obstavanie (napr. SKAMOTEC, VARM-SEN, SILCA, GRENAISOL) s dostatočne dimenzovanými otvormi na nasávanie a výstup vzduchu. Regulačné otvory – mriežky je nevyhnutné umiestniť tak, aby nemohlo dôjsť počas prevádzky k ich zakrytiu alebo upchaniu.

4.5. Inštalácia rozvodov horúceho vzduchu

Vložky rozmeru M9 a X15 sú konštrukčne prispôbené v hornej časti k napojeniu rozvodov horúceho vzduchu prírubami s napojením potrubím s pr. 125 mm (2×). Vložka s veľkosťou S5 tieto príruby nemá, tu sú iba prieduchy v opláštení vložky.

4.6. Inštalácia rámčeka vložky

K samotnej vložke je možné ako voliteľné príslušenstvo objednať aj originálny rámček s lemom 20 mm alebo 46 mm vo farebnej variante sivá alebo čierna. Inštalácia rámčeka a montáž je na 4 skrutkách (2 hore + 2 dole) dostupná z vnútornej strany po otvorení dvierok. Rámček je možné hĺbkovo posúvať v rozsahu 10 mm (odporúčame zarovnať s dvierkami). Pozrite prílohu P8.

Odporúčané rozmery obstavania a min. vzdialenosť predmetov od prednej steny:

Vložka S5:

Stavebná doska hr. 40 mm, medzery medzi vložkou a bočnou a zadnou doskou 100 mm
Obstavanie výška 1900 mm, šírka 750 mm a hĺbka 480 mm
Min. vzdialenosť od prednej steny 1100 mm.

Vložka M9:

Stavebná doska hr. 40 mm, medzery medzi vložkou bočnou a zadnou doskou 100 mm
Obstavanie výška 1900 mm, šírka 980 mm a hĺbka 650 mm
Min. vzdialenosť od prednej steny 1100 mm.

Vložka X15:

Stavebná doska hr. 40 mm, medzery medzi vložkou bočnou a zadnou doskou 100 mm
Obstavanie výška 1900 mm, šírka 1200 mm a hĺbka 740 mm
Min. vzdialenosť od prednej steny 1500 mm.

Upozornenie: Pre možnosť údržby, servisu alebo čistenia spotrebiča, dymovodu a komína je pre ľahký prístup nutné inštalovať dostatočný bočný otvor (otvory) v obstavani a zaistenie okolitého bezpečného priestoru pre prístup k samotnej vložke. Pred konečnou realizáciou uzatvorenia obstavania odporúčame vložku krátkodobou prevádzkovať bez obmurovky pre overenie správnej funkcie zariadenia a napojených komponentov.

5. NÁVOD NA OBSLUHU

5.1. Prvé uvedenie zariadenia do prevádzky

Pred prvým uvedením do prevádzky je potrebné odstrániť nálepky zo skla, dvierok, korpusu a diely príslušenstva z kúreniska, toto platí aj pre prípadné prepravné istiace prvky. Podľa obrázka z technického listu skontrolujte, či

sú správne usadené vermikulitové tvárnice, výstupy vzduchu či zábrana. Pokiaľ zistíte niektorú poruchu v usadení, vykonajte jej nápravu, inak bude ohrozená správna funkcia vykurovacej jednotky. Na povrchovú úpravu výrobku sa použila žiaruvzdorná dvojfaziková farba, ktorá sa pri prvom rozkúrení po prechodnom zmäknutí vytvrdzuje. Pri fáze zmäknutia dajte pozor na zvýšené nebezpečenstvo poškodenia laku rukou alebo iným predmetom. Pri prvom rozkúrení musí byť vložka „zahorená“ malým plameňom, spaľovaním menšieho množstva paliva pri nižšej teplote. Všetky materiály si musia postupne zvyknúť na tepelnú záťaž. Opatrným postupným rozkúrením zabránite vzniku trhlin vo vermikulitových tvarovkách, poškodeniu laku alebo deformácii materiálov konštrukcie. Možný zápach pri vytvrdzovaní farby čoskoro zmizne – odporúčame intenzívne odvetranie priestoru, najlepšie prievanom. Pokiaľ sú v tomto priestore domáce zvieratá alebo vtáky, premiestnite ich na prechodný čas inam.

5.2. Zapálenie a kúrenie

Pre ľahšie rozhorenie najskôr položte na dno ohniska 2 až 3 menšie drevené polená, na ne papier alebo vhodné podpaľovače, potom raždie alebo drevené triesky, drobné drevo a nakoniec hrubšie polienka. Paliva naložte väčšie množstvo (cca do 2/3 výšky bočnej vermikulitovej vymurovky). Naložením väčšieho množstva paliva zaistíte dostatočný čas horenia pre zahriatie kominového telesa a tým aj jeho správnu funkciu. Regulátor vzduchu otvorte na maximum (posunutím regulátora doprava – manuálny variant). Niekedy je pre lepšie zapálenie paliva vhodné zredukovať aj prívod sekundárneho vzduchu (variant s automatickou reguláciou). Po zapálení sa musia dvierka ohniska bezpečne uzatvoriť. Hneď ako sa palivo riadne rozhorí, pomocou regulátora prívodného vzduchu nastavte pokojné, skôr tmené spaľovanie.

Upozornenie: Pred každým rozkúrením skontrolujte, či nie je príliš zaplnená plocha ohniska, prípadne zanesené výstupy vzduchu. Prebytočný popol z roštu zhrňte a odstráňte kutáčom, alebo vysajte vhodným vysávačom. Dvierka ohniska (spaľovacej komory) sa musia vždy uzatvoriť, okrem uvádzania do prevádzky, dopĺňovania paliva, čistenia alebo odstraňovania vychladeného popola. Dbajte na pozíciu západiek dvierok, obe západky musia byť pri zatváraní vždy v pozícii otvorené. V prípade neúmyselného uzatvorenia západky je možné vloženie napr. skrutkovača alebo iného vhodného nástroja do zárezu západky, túto vykopliť späť do otvorenej polohy.

Po každom dlhšom prerušení prevádzky zariadenia je nutné pred opakovaným zapálením vykonať kontrolu priechodnosti a čistoty dymovodov, kominá a spaľovacieho priestoru vložky.

5.3. Príkladanie paliva

Pre zabránenie úniku dymových plynov do miestnosti pri prikladaní odporúčame: približne 5 až 10 sekúnd pred otvorením dvierok ohniska plne otvorte regulátor vzduchu, potom prikladacie dvierka najprv mierne pootvorte, vyčkajte niekoľko sekúnd na odsatie dymových spločin do kominá a až potom dvierka otvorte naplno. Po otvorení prikladacích dvierok je vždy nutné zvýšiť pozornosť, hrozí vypadnutie žeravých ohorkov. Po priložení paliva dvierka ohniska opäť bezpečne uzavrite. Po rozhorení paliva (bez čadivého plameňa) regulátor znovu vráťte do pôvodnej polohy (príp. uzavrite). Pri prikladaní dbajte na to, aby palivo nepresahovalo nad úroveň bočnej vermikulitovej vymurovky spaľovacieho priestoru a bolo umiestnené skôr v zadnom priestore kúreniska. Množstvo prikladaneho paliva má zodpovedať približne hodinovej informatívnej spotrebe pre danú vykurovaciu jednotku (pozrite prílohu technický list). Pri prekurovaní môže dôjsť k trvalému poškodeniu ohrievača. Výrazné prekročenie teploty je indikované termo samolepkou, ktorá je umiestnená vedľa bočného servisného otvoru. Nesmie byť porušená alebo odstránená a musí byť min. na jednej strane vložky voľne prístupná.

Upozornenie: Nadmernému unikaniu spalín do miestnosti pri prikladaní zabráňte dopĺňovaním paliva po jeho vyhorení na žeravý základ.

5.4. Vonkajší (externý) prívod spaľovacieho vzduchu

Pre proces spaľovania sa musí zaistiť prívod dostatočného množstva čerstvého vzduchu. Pri spaľovaní dreva spotrebuje vložka až 15 m³ čerstvého vzduchu za hodinu. Pri novostavbách môže byť ich izolovanosť od vonkajšieho prostredia (plastové okná, dvere a pod.) veľmi vysoká. Ďalšie problémy môžu spôsobiť odsávače vzduchu alebo iné podtlakové zariadenia, ktoré pracujú v miestnosti alebo v spoločnom priestore s vykurovacou jednotkou. Výrazne sa tým znižuje kvalita procesu spaľovania sprevádzaného dechtovaním a zanášaním dymových ciest a tiež môže dôjsť pri prikladaní k čiastočnému úniku dymu do miestnosti. Dostatočný prívod vzduchu zabezpečíte otvorenými oknami alebo dverami do vedľajšej, lepšie vetranej miestnosti. Vhodnejšie je však súčasne s inštaláciou vykurovacej jednotky zaistiť vetrací otvor na prívod vzduchu vybavený vetracou mriežkou, ktorá musí byť zabezpečená proti upchatiu, alebo lepšie priame samostatné pripojenie externého prívodu vzduchu z exteriéru, pivnice, pôjdu, prípadne inej miestnosti – priestoru, so zaistenou obmenou vzduchu.

5.5. Prevádzka počas prechodného obdobia a pri zhoršených klimatických podmienkach

V prechodnom období, resp. pri vyšších vonkajších teplotách nad 15 °C, pri daždivých a vlhkých dňoch, pri prudkom nárazovom vetre môže podľa okolností dôjsť k zhoršeniu komínového ťahu tak, že spaliny sa dostatočne neodvádzajú. Preto sa musí krbová vložka v tomto období prevádzkovať s čo najmenším množstvom paliva tak, aby bolo pri plnom otvorení prívodov vzduchu zaistené plné horenie a dostatočne využitý nižší ťah komína.

5.6. Čistota skla

Na zachovanie čistoty priehľadného okienka má vplyv okrem používania vhodného paliva, dostatočného prívodu spaľovacieho vzduchu (najmä sekundárneho) a zodpovedajúceho komínového ťahu tiež spôsob, ako sa krbová vložka obsluhuje. V tejto súvislosti odporúčame prikladať iba jednu vrstvu paliva a to tak, aby bolo palivo čo najrovnomernejšie rozložené na kúrenisku a aby bolo čo najďalej od skla. V prípade znečistenia skla pri kúrení odporúčame zvýšiť intenzitu horenia otvorením primárneho regulátora vzduchu, čím sa sklo obvykle samovoľne vyčistí. Pokiaľ sa sklo nepodarí týmto spôsobom vyčistiť, použite po vychladnutí kúreniska a skla špeciálne mechanické alebo chemické prostriedky určené výhradne na tento účel. Zabráňte ich nežiaducej aplikácii na lakované časti vložky, môžu spôsobiť nevratné poškodenie lakovaného povrchu vykurovacej jednotky.

5.7. Vyprázdňovanie popola

So zreteľom na intenzitu kúrenia je nutné udržiavať priechody prívádzajúce vzduch pod palivo voľné. Najvhodnejší je tento čistiaci úkon vykonávať na vychladenej vykurovacej jednotke. Dbajte na to, aby sa dno kúreniska nepreplňovalo popolom. Nahromadený popol zabraňuje prívodu vzduchu pod palivo a môže zásadne ovplyvniť kvalitu horenia.

POZOR: Pred pravidelným čistením kúreniska skontrolujte, či neobsahuje žeravé zvyšky, ktoré by mohli spôsobiť požiar v odpadovom nádobie. Popol zo spáleného dreva je možné použiť ako hnojivo.

6. ČISTENIE, ÚDRŽBA A SKLADOVANIE

6.1. Čistenie vykurovacej jednotky

Krbovú vložku v studenom stave je nutné najmenej raz ročne (po vykurovacej sezóne), prípadne aj častejšie, vyčistiť. Pri čistení je potrebné odstrániť usadeniny v dymovodoch, spaľovacom priestore a na clonách na smerovanie ťahu. Opraviť, najlepšie výmenou, vypadnuté časti vermikulitovej vymurovky. Úplnosť vermikulitovej vymurovky je nutné sledovať aj počas vykurovacej sezóny. Medzery medzi jednotlivými vermikulitovými tvárnicami slúžia ako tepelná dilatácia zabraňujúca popraskaniu tvárnic a nie je vhodné medzery akokoľvek vyplňovať (napr. výmazovou hmotou), tak ako bolo zvykom pri starších vykurovacích jednotkách na pevné palivá. **Popraskané vermikulitové tvárnice nestrácajú svoju funkčnosť, pokiaľ celkom nevypadnú!**

Na čistenie skla je možné použiť bežné prípravky na čistenie sporákov a rúr na pečenie, suchú mäkkú handru alebo aj noviny, prípadne špeciálny prípravok na čistenie skiel krbových kachiel Čistič krbových skiel ATMOSFIRE, môžete využiť ponuku výrobcu krbových vložiek a kachiel HS Flamingo s.r.o. (gélovej konzistencie, napr. MEFISTO, prípadne sprej CARAMBA). Sklo sa musí zásadne čistiť v studenom stave. Na čistenie lakovaných častí povrchu vykurovacej jednotky môžete použiť navlhčenú flanelovú utierku, povrch nie je možné čistiť chemickými prípravkami, mohlo by dôjsť k poškodeniu povrchovej úpravy. Pri aplikácii prípravku na čistenie skla sa vyhnite stekaniu prípravku na tesniacu šnúru. Prípravok pri styku s tesnením môže spôsobiť jeho poškodenie (tvrdnutie) a stratu jeho tesniacej funkcie.

Upozornenie: Žiaruvzdorná farba použitá na nástrek vykurovacej jednotky nie je antikorózna ani vodovzdorná, je teda potrebné zaistiť, aby bola vložka inštalovaná do priestorov, ktoré sú suché a riadne vetrané. Ďalej sa musí dať pozor na to, aby nebola poškodená celistvosť nástreku, v priestoroch s vyššou vlhkosťou by mohla vzniknúť na poškodených miestach hrdza.

6.2. Požiar v komíne

V prípade vzniku požiaru v komíne je nutné ihneď uzavrieť všetok prívod vzduchu do spotrebiča (komína), urýchlene odstrániť horľavý materiál z blízkosti komínového telesa (oheň vo vykurovacej komore okamžite uhaste vybraním horiacich zvyškov paliva pomocou lopatky do vhodnej nehorľavej nádoby) a ihneď volajte hasičov, linku 112 integrovaného záchranného systému. Požiar v komíne nikdy nehaste vodou, mohlo by dôjsť k jeho popraskaniu alebo aj výbuchu. Do príjazdu hasičov sa môžete pokúsiť zhasiť plamene pomocou vhadzovania suchého piesku vymetacími dverkami alebo zo strechy do komína.

6.3. Čistenie clony (deflektora)

Na vyčistenie horného priestoru nad deflektormi (clonou) je možné voľiteľne obojstranne demontovať bočné krycie plechy čistiacich otvorov vložky pozrite prílohu. Pri variante S5 sú obojstranne dva otvory, pri variante

M9 a X15 jeden otvor. Spadané sadze je potom možné zmiest' do spaľovacej komory, odkiaľ ich je možné bez problému vybrať (vysať). Pri inštalácii a obstavaní vložky je potrebné počítat' s tým, že aspoň raz ročne by sa mali tieto deflektory čistiť (v prípade dymovodu s funkciou komína častejšie) a zachovať z bočnej strany v obstavaní dostatočný prístup.

6.4. Tesniace šnúry a pásky

Na tesnenie dosadacích plôch dvierok a skiel (príp. iných častí vykurovacej jednotky) je použitá špeciálna sklo-keramická tesniaca šnúra (páska), ktorá je schopná odolávať vysokým teplotám. Stav tesnenia odporúčame priebežne kontrolovať, a pri strate jeho funkčnosti nahradiť novým.

Nové tesnenie po určitom čase používaní usadne a preto odporúčame, aby sa približne po troch mesiacoch používania vykurovacej jednotky skontrolovala tesnosť dotiahnutia skla na konštrukciu dverí a prípadné uvoľnenie odstránilo citlivým dotiahnutím líšt držiacich sklo.

6.5. Náhradné diely

V prípade nutnosti používajte iba originálne náhradné diely odporúčané výrobcom, pozrite **Odsek 9.2.** – Vytýpované náhradné diely.

6.6. Skladovanie a manipulácia

Vložka sa musí skladovať v suchých, riadne vetraných priestoroch, predídete tak vytvoreniu povrchovej hrdze. S vložkou je možné manipulovať len vo vertikálnej polohe.

7. NAJČASTEJŠIE PORUCHY

7.1. Prasknutá (vypadnutá) vermikulitová tvárnica v spaľovacom priestore

Najprv je potrebné zdôrazniť, že popraskané vermikulitové tvárnice nestrácajú svoju funkčnosť, pokiaľ celkom nevypadnú, teda ich nie je nutné ihneď vymieňať! V prípade výmeny tieto dielce môžete priamo objednať u vášho predajcu alebo na adrese výrobcu tak, že udáte typ a sériové výrobné číslo výrobku, ďalej z nákresu vermikulitovej výplne, pozrite prílohu, zistíte určité číslo (prípadne rozmer) vermikulitovej tehly, ktorú potrebujete vymeniť.

Postup výmeny: Výmenu bočných tvárník je nutné vykonať tak, že najskôr vyberiete zábranu tak, aby ste mohli odobrať spodné tvarovky a prieduchy, po demontáži spodných tvaroviek máte ľahší prístup k výmene tvaroviek bočných a zadných.

Upozornenie: Nekúrite vo vložke v prípade, že aj len časť obloženia spaľovacieho priestoru vypadne. Hrozí nebezpečenstvo prepálenia konštrukcie komory vložky.

7.2. Rozbité sklo – výmena

Sklo dvierok je vyrobené zo špeciálnej sklo-keramickej hmoty s vysokou tepelnou odolnosťou. Bežné tabuľové sklo nie je možné použiť!

Postup výmeny: Pri výmene skla nie je nutné celé dvierka odmontovať, postačí demontovať držadlo (2 skrutky z boku), odskrutkovať bočné a horné lišty držiace sklo a sklo vybrať (vysunúť). Pri spätnej montáži musí sklo rovnomerne dosadnúť po celom obvode na plochu dvierok. Styková plocha medzi sklom a dvierkami musí byť osadená tesniacou šnúrou. Tesniacu šnúru, pokiaľ nie je poškodená, je možné použiť opakovane. Lišty pri spätnej montáži dotahujeme citlivo a rovnomerne. (Pozrite prílohu P7)

8. ZÁRUKA A SERVIS

8.1. Všeobecne

Pri dodržaní všetkých pravidiel inštalácie, obsluhy a údržby uvedených v tomto návode na obsluhu, ručí výrobca (dodávateľ), firma HS Flamingo s.r.o. 60 mesiacov od času prevzatia používateľom za to, že výrobok bude mať počas celej lehoty záruky vlastnosti stanovené technickými normami, týmto návodom a údajmi na výrobnom štítku.

Podľa § 2167/b nového Obč. zák. č. 89/2012 Zb. práva z chýb, ktoré sa vyskytnú na výrobku v období dvadsiatich štyroch mesiacov od prevzatia, nie je možné uplatniť pri chybách vzniknutých opotrebovaním spôsobeným jeho obvyklým používaním. K takému opotrebovaniu dochádza najmä napr. pri šamotových tehľách, vermikulitových doskách, clonách, tesneniach, roštoch, farbe, skle a to v závislosti od častosti a intenzity kúrenia.

8.2. Záručné podmienky

Záruka sa vzťahuje na bezplatnú opravu výrobku, respektíve výmenu reklamovaných dielov či častí, ktoré vznikli príčinou chybného materiálu alebo chybou v dielenskom spracovaní. Pri neoprávnených požiadavkách na záručnú opravu prechádzajú takto vzniknuté náklady na ťarchu majiteľa (objednávateľa).

8.3. Záruka

V prípade, že sa vyskytne v záručnej lehote na vašej vložke funkčná chyba alebo chyba povrchovej úpravy, neopravujte si ju nikdy sami (výhradne po odsúhlasení výrobcu). Záručné a pozáručné opravy vybavuje výrobca, na ktorého je možné nankontaktovať sa priamo alebo prostredníctvom jeho obchodných zástupcov – partnerov.

Upozornenie: Pri oboch bočných servisných otvoroch je umiestnená samolepka - tepelné čidlo, ktoré musí byť prístupné a nesmie byť porušené alebo odstránené.



Výrobca nepreberá záruku za škody a chyby výrobkov alebo ich častí, ktoré boli spôsobené:

- zlou voľbou výkonu vykurovacej jednotky pre daný objekt (prekurovanie alebo nedokurovanie priestoru)
- nedodržaním príslušných platných stavebno-právnych predpisov
- chybnou inštaláciou a napojením zariadenia
- nedostatočným alebo príliš silným ťahom z komína (pripojenie musí byť podľa platných noriem)
- vykonanými úpravami alebo inými, najmä dodatočnými zmenami ohniska alebo odvodu spalín
- pri zásahu alebo zmenách na zariadení, spôsobených osobami, ktoré na to nie sú výrobcom zmocnené
- nedodržaním pokynov v návode na obsluhu
- pri dodatočnom zabudovaní náhradných dielov a doplnkov, ktoré nie sú výrobkom firmy HS Flamingo s.r.o.
- použitím nevhodných palív
- zlou obsluhou, preťažením zariadenia a následným poškodením konštrukcie a povrchovej úpravy vykurovacej jednotky (napr. prepálenie clón usmerňovačov ťahu, deformácie konštrukcie výrobku)
- neodbornou manipuláciou, násilným mechanickým poškodením a nevhodným skladovaním
- nedostatočnou starostlivosťou či použitím nevhodných čistiacich prostriedkov
- neodvratnou udalosťou (povodne atď.)

8.4. Ako reklamovať

Pri reklamácii je nutné udat' typ a výrobné číslo výrobku, svoju presnú adresu, telefónne číslo a popísať poruchu. Reklamácia sa bude riešiť iba vtedy, pokiaľ bude priložený riadne vyplnený záručný list s dátumom predaja a s pečiatkou predajne alebo predajný paragón (prípadne faktúra). Pri nákupe si vo vlastnom záujme vyžiadajte čitateľne vyplnený záručný list (súčasť tohto návodu). O spôsobe a mieste opravy sa po posúdení poruchy rozhodne v servisnom oddelení a ďalej sa navrhnuté opatrenia konzultujú s majiteľom zariadenia. Pre výmenu výrobku alebo zrušenie kúpnej zmluvy platia príslušné ustanovenia Občianskeho zákonníka a reklamačného poriadku.

9. BALENIE KRBOVÝCH VLOŽIEK – LIKVIDÁCIA ODPADU

Krbové vložky sa dodávajú na drevenej transportnej podlahe a sú proti poveternostným vplyvom chránené PE fóliou a papierovou škatuľou. Stabilizácia a súdržnosť celého obalu na skladovanie a na dopravu je zaručená použitím kovovej, prípadne plastovej pásky.

Likvidácia obalu: Drevené latovanie a podlahu použite na kúrenie. Oceľovú pásku odovzdajte do zberne kovových odpadov. PE obal a papierovú škatuľu odovzdajte na recykláciu. Likvidácia vykurovacej jednotky: v prípade likvidácie krbovej vložky odložte vermikulit, sklo a tesniace šnúry do tuhého komunálneho odpadu a plechový korpus, prípadne ostatné kovové časti odovzdajte do zberne kovových odpadov.

9.1. Zvláštne príslušenstvo

1. Rámček (voliteľné príslušenstvo) šírky 20 mm alebo 46 mm (farebný variant sivý, čierny)
2. Pevné redukcie pozink na rozmer 150 × 50 mm od HS Flamingo (nutné použiť priemer 125 mm)
3. Dymovody
4. Náradie, koše, paravány
5. Odlučovací nádob a vysávač popola
6. Podpaľovač
7. Čistič krbových skiel
8. Čistič komínov
9. Lopatka
10. Uhlíak

9.2. Vytypované náhradné diely

Nektoré náhradné diely, ktoré je možné objednať:

1. Vermikulitové tvárnice (súprava)
2. Regulácia
3. Sklo prikladacích dvierok
4. Tesniace šnúry
5. Rošt
5. Lepidlo na tesniacu šnúru

Výrobca vyhlasuje, že krbové vložky tu uvedené spĺňajú požiadavky stanovené smernicou 89/106 EHS (zodpovedá nariadeniu vlády č. 190/2002 Zb.) za podmienok obvyklého, výrobcom určeného použitia, sú bezpečné. Vyhlásenie o vlastnostiach nájdete na našich webových stránkach www.hsflamingo.cz

Výrobca prijal opatrenia, ktorým zabezpečuje zhodu všetkých výrobkov uvedených na trh s technickou dokumentáciou a so zodpovedajúcimi požiadavkami.

10. PRÍLOHY

- P1 - Technický list
- P2 - Zoznam náhradných dielov
- P3 - Popis regulácie
- P4 - Vermikulit
- P5 - Výmena tesnenia
- P6 - Technické nákresy
- P7 - Výmena skla
- P8 - Montáž rámčeka
- P9 - ZÁRUČNÝ LIST

Zostałeś właścicielem wkładu kominkowego na gorące powietrze marki Flamingo od renomowanego producenta HS Flamingo s.r.o.

Dziękujemy za zaufanie, jakie wyraziłeś kupując nasz produkt. Przeczytaj dokładnie niniejszą instrukcję obsługi, która poinformuje Cię o działaniu i manipulacji z wkładem kominkowym. Unikniesz w ten sposób ryzyka powstania szkód i wydłużysz żywotność wkładki.

PODŁĄCZENIE I PIERWSZE URUCHOMIENIE MOŻNA WYKONYWAĆ WYŁĄCZNIE WYKWALIFIKOWANA OSOBA, KTÓRA POSIADA WŁAŚCIWE UPRAWNIENIA I ZNA OBOWIĄZUJĄCE NORMY!

Właściwa obsługa pozwala zaoszczędzić paliwo i chroni środowisko naturalne.

Udzielamy gwarancji na nasze produkty wyłącznie wtedy, jeśli przestrzegasz poleceń wskazanych w instrukcji instalacji i obsługi.

Instrukcja i karta z danymi technicznymi należy zachować, aby móc na początku każdego sezonu grzewczego ponownie odświeżyć wiedzę niezbędną do właściwej obsługi zakupionego produktu.

1. SPECYFIKACJA TECHNICZNA

Wkład kominkowy na gorące powietrze do ogrzewania lokali mieszkalnych, obiektów rekreacyjnych i miejsc pracy, w których celem jest podwyższenie komfortu cieplnego, na którą wpływ mają również wrażenia wizualne z patrzenia na żywy płomień. W porównaniu z klasycznym otwartym kominkiem ma on o wiele wyższą skuteczność cieplną. Kolejną zaletą wkładu kominkowego jest wysoki stopień jego bezpieczeństwa bez ryzyka odlatujących iskier i ograniczenie rozprzestrzeniania się spalin do ogrzewanej przestrzeni.

Ogrzewanie powietrza w pomieszczeniu i stworzenie przytulnego klimatu mieszkalnego (komfortu cieplnego) osiągane jest w większości za pomocą ciepła konwekcyjnego, częściowo jednak również ciepła promieniującego. Za pomocą niniejszego systemu można bardzo szybko ogrzać również bardzo chłodne, długo nieogrzewane pomieszczenia. Zasada ogrzewania konwekcyjnego polega na tym, że powietrze wchodzi do urządzenia grzewczego w dolnej części i przechodząc do góry ogrzewa się w przestrzeni konwekcyjnej, którą tworzy podwójna powłoka urządzenia grzewczego lub jego okładziny, następnie przedostaje się przez otwory znajdujące się w górnej części wkładu lub jego okładziny ponownie do pomieszczenia. Ciepło promieniowania zyskuje się z powierzchni urządzenia grzewczego (metal, okładzina, szkło). Z uwagi na konstrukcję największym źródłem ciepła promieniowania jest jednak oszklona przestrzeń drzwiczek.

Wykonanie konstrukcyjne

Wkładka jest skonstruowana i przeznaczona wyłącznie do spalania drewna, ewentualnie drewnianych sprasowanych brykietów. We wkładzie nie wolno spalać węgla ani koksu.

Wkład jest spawany z blachy stalowej, o grubości 1,5 - 6 mm. W środkowej części wkładu znajduje się komora do spalania, której przednia strona jest zamykana za pomocą przykładanych drzwi wyposażonych w mechanizm samozamykający. W drzwiczkach osadzono specjalną szybę o dużej powierzchni, odporną na działanie wysokich temperatur do 750 °C. Przestrzeń spalania i dno są obłożone kształtówkami z wermikulitu. Kształtówki nie są połączone żadną masą. Przed paleniskiem umieszczona jest blokada przeciw wypadaniu opału i ewentualne jego samowolnemu zsuwaniu się na przednią szybę. Wkładki są rozwiązywane jako dwupowłokowe z pionowym odprowadzaniem spalin. Przewód kominowy dla typu wkładu wynosi 150 i 200 mm patrz Karta techniczna. Powłoka wkładów wykonana jest z blachy stalowej. Otwory konwekcyjne w dolnej części wkładki przeznaczone są do doprowadzania powietrza do wolnej przestrzeni w powłoce wkładu, wylotów w górnej części (kołnierze M9 i X15) umożliwiają zasilanie systemu dystrybucji ciepłego powietrza w celu następnego rozprowadzenia go po całym obiekcie) Stalowa konstrukcja wkładu pokryta jest specjalną farbą ogniotrwałą.

Uwaga: Wkładki kominkowe na ciepłe powietrze nie są stałocięplnym urządzeniem grzewczym i przeznaczone są do okresowego - przerywanego (tymczasowego) działania. Wkład kominkowy nie powinien być jedynym źródłem ciepła w obiekcie.

2. PROCES SPALANIA

2.1. Ilość paliwa i ustalenia procesu spalania

Spalanie drewna we wkładach kominkowych to system rozgrzewający, co oznacza, że spalanie odbywa się w całej dawce paliwa naraz. W celu zapewnienia optymalnych warunków łatwego podpalania, a później rozpalania, konieczne jest doprowadzenie pod palące się paliwo przez prześwity, dostatecznej ilości powietrza, oznaczonej jako pierwotne, która jest regulowana (wariant z regulacją automatyczną). Z rosnącą temperaturą spalin zaczynają się uwalniać gazowe składniki opału, które bez dalszego doprowadzania powietrza nie wykonałyby żadnej pracy

w postaci energii cieplnej, dlatego konieczne jest doprowadzenie kolejnego wstępnie ogrzanego powietrza do poziomu wysokości płomieni, gdzie następnie proces spalania tych gazowych składników może trwać dalej, w większości powietrze pierwotne przestaje być potrzebne, powstaje jednak potrzeba doprowadzania powietrza wtórnego.

Doprowadzanie powietrza wtórnego, które również jest regulowane (wariant z regulacją automatyczną), poprawia jakość spalania, pomagając w samoczynnym czyszczeniu szyby drzwi. Przy właściwej ilości i stosunku powietrza doprowadzanego do komory spalania skuteczność spalania wzrasta, co zmniejsza emisję szkodliwych gazów do atmosfery. Aktualną regulację doprowadzenia powietrza (wariant manualny) określa pozycja regulatora pod drzwiczkami, pozycja w lewo oznacza zamknięte, a pozycja w prawo otwarte na maksimum.

Osiągnięta moc cieplna urządzenia grzewczego zależy od ilości spalanego paliwa w określonym czasie, jego jakości i skuteczności procesu spalania. Według tabelki nr 1 wartości opałowej można uzmysłowić sobie osiągalną moc przy spalaniu 1 kg drewna na godzinę przy jego 20 % wilgotności. Przyjmuje się, że z rosnącą wilgotnością paliwa wyraźnie spada jego wartość opałowa.

W praktyce wkłady regulowane są za pomocą regulatorów powietrza, po prawidłowym rozpaleniu zwłaszcza za sprawą wtórnego doprowadzania powietrza. Nie można jednoznacznie zdefiniować dokładnej regulacji procesu spalania za pomocą regulatorów. Ma na to wpływ wiele czynników, wilgotność paliwa, rodzaj paliwa, ciąg kominowy, ciśnienie zewnętrzne itd. Dlatego proces spalania (intensywność i jakość płomienia) musimy doregulować zgodnie z obecnymi warunkami.

Uwaga: Do właściwego działania urządzenia grzewczego wymaga się zainstalowania regulatora ciągu. Pod wpływem warunków środowiskowych (atmosferycznych itp.) dochodzi do wahania ciągu, czemu przeciwdziała właśnie zainstalowanie tego regulatora.

Uwaga: Podczas certyfikacji i weryfikacji mocy nominalnej ustawiono otwarcie regulatorów w stosunku 20%/80% (pierwotne/wtórne) przy zmniejszonej mocy w stosunku 15%/60%.

- Zdolność skutecznej regulacji procesu spalania wzrasta wraz z Twoim doświadczeniem przy długim korzystaniu z produktu. Po każdym rozpaleniu regulator ciepła pierwotnego należy otworzyć raczej bardziej, za sprawą czego uzyska się lepsze rozpalanie paliwa
- Przed dotożeniem paliwa należy w pełni zamknąć regulator pierwotnego powietrza.
- Podczas spalania drewna należy bezwarunkowo dbać o to, aby drewno było suche o maksymalnej wilgotności 20%.

2.2. Paliwo

We wkładach kominkowych można spalać wyłącznie drewno strugane. Wilgotność spalanego drewna nie może być mniejsza niż 20%, optymalnie 10%. Obowiązuje zasada, że im mniejsza zawartość wody w paliwie opałowym tym jego wartość opałowa jest wyższa. Zalecaną wilgotność drewna można osiągnąć składując je przez okres co najmniej dwóch lat pod wentylowanym zadaszeniem.

Zalecana wielkość kawałków drewna do składowania i spalania powinna wynosić mieć średnicę 3-8 cm a długość odpowiadającą wybranej mocy wkładu i wymiarom komory.

We wkładach kominowych zabrania się spalania węgla i koksu. Jako paliwa nie można wykorzystywać cieczy łatwopalnych ani odpadów typu: tapety, płyty wiórowe, plastik, impregnowane drewno lub same wióry i trociny. Spalanie takich produktów nie tylko szkodzi środowisku, ale również skraca żywotność produktów, dodatkowo może

dojść do uszkodzenia urządzenia grzewczego i kominu.

Uwaga: Korę znajdującą się na polanach drewnianych, oczywiście również można spalać.

Tabela nr 1

Wartość opałowa niektórych gatunków drewna przy wilgotności 20%

Gatunek drewna	Wartość opałowa kWh/plm	Wartość opałowa kWh/1kg	Masa kg/plm
Świerk, jodla	1957	4,0	485
Modrzew	2461	4,0	610
Sosna	2280	4,0	565
Dąb, buk	2743	3,8	726

3. BEZPIECZEŃSTWO EKSPLOATACJI

3.1. Postanowienia ogólne

Podczas obsługi i instalacji wkładów kominkowych należy przestrzegać zasad ochrony przeciwpożarowej zawartych w ČSN 06 1008. Z urządzenia można korzystać w normalnym środowisku według ČSN 33 2000-3. Podczas zmiany tego środowiska, kiedy mogłoby powstać przejściowe zagrożenie pożarem lub wybuchem (np. przylepieniu linoleum, PVC lub pracy z farbami itp.) piec lub wkładka musi być odpowiednio wcześniej wyłączony z eksploatacji. Produkt można użytkować dopiero po dokładnym przewietrzeniu przestrzeni np. przeciągiem.

3.2. Instrukcje w zakresie bezpiecznej eksploatacji

Do podgrzewania i ogrzewania nie można korzystać z żadnych paliw płynnych! Zabrania się spalania plastiku, materiałów drewnianych z różnymi spoiwami chemicznymi (płyty wiórowe itd.), jak również domowego odpadu itp. Urządzenie mogą obsługiwać jedynie osoby dorosłe! Zabrania się pozostawiania przy urządzeniu grzewczym dzieci bez nadzoru dorosłych. Powierzchnia urządzenia grzewczego jest rozgrzana, zwłaszcza powierzchnie szklane, dotknięcie może spowodować ciężkie poparzenia.

Eksploatacja wkładów kominkowych wymaga czasowej obsługi i nadzoru. DO bezpiecznego sterowania regulatorami i manipulacji z zamknięciem drzwi konieczne jest stosowanie rękawic ochronnych z certyfikacją CE (część dostawy). Zachowaj wzmożoną ostrożność podczas manipulacji i usuwania gorącego popiołu, ponieważ grozi to niebezpieczeństwem poparzenia. Gorący popiół nie może mieć kontaktu z łatwopalnymi przedmiotami - np. podczas zsypanych do pojemników na odpady komunalne. Palenisko musi być zawsze zamknięte, z wyjątkiem uzupełniania paliwa, aby zapobiec ułatnianiu się spalin do pomieszczenia, urządzenie nie jest przeznaczone do eksploatacji jako otwarte. Przed otwarciem drzwiczek zalecamy dezaktywację innego podciśnieniowego urządzenia wentylacyjnego np. okapu, wentylacji itp.

Uwaga: Wkład może być użytkowany wyłącznie zgodnie z niniejszą instrukcją. Nie dopuszcza się dokonywania w urządzeniu żadnych zmian, które nie są pisemnie zatwierdzone przez producenta.

4. INSTALACJA WKŁADÓW KOMINKOWYCH ORAZ ICH PODŁĄCZENIE DO KOMINA

Uwaga: Podczas montażu wkładów kominkowych należy przestrzegać wszystkich przepisów lokalnych wraz z przepisami dotyczącymi norm krajowych i europejskich dla tego rodzaju urządzeń. Montaż wkładu kominkowego oraz jego podłączenie do przewodu kominowego należy uzgodnić z wyprzedzeniem z firmą kominarską. Wykonanie okładziny i instalację wkładu kominkowego radzimy powierzyć specjalistycznej firmie instalującej piece. Podczas instalacji wkładu kominkowego do kanału komina należy zapewnić możliwość czyszczenia rur kominowych np. za sprawą demontowanej części okładziny w rejonie przewodu kominowego wkładu kominkowego. Zalecamy poinformowanie o tym wymogu firmy wykonującej montaż wkładu i okładziny. Wkłady kominkowe mogą być umieszczone wyłącznie w pomieszczeniach oraz w miejscach, w których nie grożą żadne ryzyka z punktu widzenia położenia, warunków budowlanych oraz sposobu wykorzystania. W miejscu instalacji wkładu kominkowego w ścianach ani w dachach nie mogą znajdować się żadne przewody elektryczne. W pomieszczeniu z zainstalowanym wkładem kominkowym musi być zapewniony dostateczny dopływ powietrza do spalania.

4.1. Podłączenie wkładu do komina lub wkładu kominowego

Podłączenie wkładów kominkowych do kanał kominowego może być wykonane jedynie za zgodą specjalistycznego przedsiębiorstwa kominowego zgodnie z ČSN 73 4201 lub według ważnych przepisów dla tego rodzaju urządzeń w krajach, w których są zainstalowane.

W celu zapewnienia właściwego działania wkładu konieczne jest zapewnienie ciągu komina w ujściu przewodu kominowego.

Dane o minimalnym ciągu zawsze podane są na karcie technicznej urządzenia danego typu. Niedostateczny ciąg komina powoduje niewłaściwe działanie urządzenia, nadmierne zanieczyszczenie szyby i nadmierne zanieczyszczenie rur kominowych. Dochodzi do zmniejszenia całkowitej mocy cieplnej wkładu. W przypadku, jeśli komin nie ma dobrych warunków ciągu, może dojść do ułatniania się spalin do pomieszczenia. Z tego powodu zalecamy regularną kontrolę przez firmę kominarską zgodnie z normą ČSN 734201:2010 oraz regularną konserwację urządzenia grzewczego. W przypadku, jeśli ciąg komina jest zbyt wysoki i przekracza 20 Pa należy zainstalować odpowiednią kłapkę kominową (np. rura kominowa z kłapką), ewentualnie regulator ciągu kominowego. Zbyt wysoki ciąg może być źródłem trudności z eksploatacją, np. w wyniku zbyt intensywnego spalania, wysokiego zużycia paliwa, może prowadzić do trwałego uszkodzenia elementu grzewczego.

4.2. Podłączenie wkładki do przewodu kominowego

Zalecamy podłączenie wkładu kominkowego do samodzielnego przewodu kominowego. Do wspólnego przewodu kominowego można przyłączyć urządzenie wyłącznie przestrzegając postanowień ČSN 73 4201. Urządzenia nie można połączyć do wspólnego przewodu z urządzeniem gazowym. Najmniejsza zalecana skuteczna wysokość przewodu kominowego wynosi 5 m. W pojedynczych przypadkach można podłączyć urządzenie również do przewodu kominowego z mniejszą skuteczną wysokością niż 5 m, jeśli kalkulacja drogi spalinowej (według rozdziału 5 normy) wykaże, że niniejsza wysokość jest wystarczająca dla przyłączanego urządzenia.

4.3. Instrukcja do instalacji i zabezpieczenia przewodu kominowego

Połącz z kominem najkrótszą możliwą drogą tak, aby długość przewodów kominowych wynosiła maksymalnie 1,5 m. Rury kominowe i kolano łącz ze sobą szczelnie z przekrywaniem min. 50 mm i dbaj o to, żeby połączenia były zawsze montowane zgodnie z kierunkiem przepływu spalin. Otwór wlotu do komina należy otoczyć zaciskiem metalowym o odpowiedniej średnicy. Przewód kominowy powinien podnosić się do wylotu pod kątem ok. 10 °.

Uwaga: W przypadku instalacji wariantów z automatyczną regulacją niezbędne jest do przewodu kominowego, jak najbliższej wyjścia z wkładu, zainstalować czujnik temperatury spalin. (Wywiercenie otworu o średnicy 8,5 mm i zabezpieczenie nakrętką mocującą).

4.4. Instalacja (ustawienie) wkładu w przestrzeni

Przed instalacją wkładu kominkowego należy zweryfikować nośność podłogi (stropu), czy spełnia wymogi nośności dla danego typu wkładu w zależności od jego wagi, wraz z wagą kompletnej obudowy. Urządzenie może być zainstalowane na podłodze o odpowiedniej nośności, a jeśli istniejąca konstrukcja nie spełnia niniejszych wstępnych środków, należy wykonać odpowiednie środki, które zapewnią rozłożenie masy na większej powierzchni (np. płyta rozdzielająca obciążenie).

Obudowa może być wykonana wyłącznie ze specjalizowanych materiałów do zabudowy (np. SKAMOTEC, VARMSEN, SILCA, GRENAISOL) z otworami o dostatecznych wymiarach w celu zasysania i wylotu. Otwory regulujące - kratki należy koniecznie umieścić tak, żeby nie mogło dojść w trakcie eksploatacji do ich zakrycia lub zapchania.

4.5. Instalacja systemu dystrybucji gorącego powietrza

Wkładki o wymiarach M9 i X15 są konstrukcyjnie dostosowane w górnej części do podłączenia systemu dystrybucji gorącego powietrza kołnierzami z rurami o średnicy 125 mm (2x). Wkładka w rozmiarze S5 nie ma niniejszych kołnierzy, są jedynie przewody w powłoce wkładki.

4.6. Instalacja ramy wkładki

Do samej wkładki jak akcesorium opcjonalne można zamówić również oryginalną ramkę z krawędzią 20 mm lub 46 mm w wariantach kolorystycznym szara lub czarna. Instalacja ramki i montaż odbywa się za pomocą 4 śrub (2 na górze + 2 na dole) z wewnętrznej strony po otwarciu drzwiczek. Ramkę można przesuwając w głąb w zakresie 10 mm (zalecamy wyrównanie z drzwiczkami). Patrz Załącznik P8.

Zalecane wymiary obudowy i min. odległość przedmiotów od przedniej ściany:

Wkładka S5:

Płyta budowlana gr. 40 mm, szczeliny pomiędzy wkładką a boczną i tylną płytą 100 mm
Obudowa wysokość 1900 mm, szerokość 750 i głębokość 480 mm
Min. odległość od przedniej ściany 1100 mm.

Wkładka M9:

Płyta budowlana gr. 40 mm, szczeliny pomiędzy wkładką a boczną i tylną płytą 100 mm
Obudowa wysokość 1900 mm, szerokość 980 i głębokość 650 mm
Min. odległość od przedniej ściany 1100 mm.

Wkładka X15:

Płyta budowlana gr. 40 mm, szczeliny pomiędzy wkładką a boczną i tylną płytą 100 mm Obudowa wysokość 1900 mm, szerokość 1200 i głębokość 740 mm
Min. odległość od przedniej ściany 1500 mm.

Uwaga: W celu konserwacji, serwisowania lub czyszczenia urządzenia, przewodu kominowego oraz komina dla łatwiejszego dostępu należy zainstalować wystarczający boczny otwór (otwory) w obudowie i zabezpieczenie bez-

bezpiecznej przestrzeni w okolicy w celu dostępu do samego wkładu. Przed końcową realizacją zamknięcia obudowy zalecamy krótkotrwałą eksploatację wkładu bez obudowy w celu weryfikacji poprawnego działania urządzeń i podłączonych komponentów.

5. INSTRUKCJA OBSŁUGI

5.1. Pierwsze uruchomienie

Przed pierwszym uruchomieniem należy usunąć naklejki z szyby, drzwiczek, korpusu oraz części akcesoriów z paleniska, ma to zastosowanie również dla ewentualnych transportowych elementów zabezpieczających. Zgodnie z kartą techniczną sprawdź, czy płyty wermikulitowe, wyloty i barierka są prawidłowo zamontowane. Jeśli stwierdzisz jakąś wadę w osadzeniu, wykonaj naprawę, w innym przypadku zagrożone będzie prawidłowe działanie urządzenia grzewczego. Do wykończenia produktu zastosowano ogniotrwałą farbę dwuskładnikową, która przy pierwszym rozgrzewaniu po przejściowym zmięknięciu ulega utwardzeniu. Podczas fazy mięknięcia uważaj na zwiększone ryzyko uszkodzenia farby ręką lub innym przedmiotem. Podczas pierwszego ogrzewania wkład musi być „zapalony” małym płomieniem, spalaniem mniejszej ilości paliwa przy niższej temperaturze. Wszystkie materiały muszą stopniowo przyzwyczajać się do obciążania cieplnego. Ostrożne stopniowe roztapianie zapobiegnie powstawaniu szczelin w płytach wermikulitowych, uszkodzeniu lakieru lub deformacji materiałów konstrukcji. Możliwy zapach przy utwardzaniu szybko znika - zalecamy intensywną wentylację przestrzeni najlepiej przeciągiem. Jeśli w niniejszej przestrzeni są zwierzęta domowe lub ptaki, przemieść je przejściowo w inne miejsce.

5.2. Rozpalanie i ogrzewanie

W celu prostszego rozpalania najpierw połóż na dnie paleniska 2-3 mniejsze drewniane polana, na nie papier lub odpowiednie materiały do rozpalania, później chrust lub wióry drewniane, drobne drewno, a na koniec większe polana. Paliwa nałóż w większej ilości (do ok. 2/3 wysokości bocznej okładziny wermikulitowej). Nakładając większą ilość paliwa zapewnimy dostateczny czas spalania w celu rozgrzania korpusu kominowego i jego właściwego działania. Regulator powietrza należy otworzyć na maksimum (przesuwając regulator w prawo - wariant manualny). Czasami w celu lepszego rozpalenia paliwa właściwym jest zredukowanie również dopływu wtórnego powietrza (wariant z regulacją automatyczną). Po rozpaleniu drzwiczki paleniska muszą być bezpiecznie zamknięte. Gdy tylko paliwo naleyście się rozpałi za pomocą regulatora dopływu powietrza ustaw normalne, raczej przytłumione spalanie.

Uwaga: Przed każdym rozgrzewaniem sprawdź, czy powierzchnia paleniska nie jest zbyt zapełniona, czy wyloty nie są zanieczyszczone. Nadmiar popiołu z kratki należy usunąć lub odkurzyć odpowiednim odkuraczem. Drzwiczki paleniska (komory spalania) muszą być zawsze zamknięte, z wyjątkiem uruchomienia, uzupełniania paliwa, czyszczenia lub usuwania ostudzonego popiołu. Dbaj o pozycję rygli drzwiczek, oba rygle podczas zamykania zawsze w pozycji otwarte. W przypadku nieumyślnego zamknięcia rygla można wkładając np. śrubokręt lub inne odpowiednie narzędzi do wycięcia rygla, z powrotem wywrócić do otwartej pozycji.

Po każdej dłuższej przerwie w eksploatacji urządzenia należy przed ponownym rozpaleniem wykonać kontrolę drożności i czyszczenia przewodu kominowego, kominia i przestrzeni spalania wkładu.

5.3. Podkładanie paliwa

Aby zapobiec ulatnianiu się gazów spalania do pomieszczenia podczas podkładania zalecamy: mniej więcej 5 do 10 sekund przed otwarciem drzwiczek paleniska w pełni otworzyć regulator powietrza, następnie lekko otworzyć drzwiczki do podkładania, poczekać kilka sekund na odessanie dymu do kominia i dopiero później otworzyć w pełni drzwiczki. Po otwarciu drzwiczek do wkładania należy zachować wzmoczoną uwagę z uwagi na zagrożenie wylatującymi iskrami. Po dołożeniu paliwa paleniska ponownie bezpiecznie zamknij palenisko. Po rozpaleniu paliwa (bez płomienia z dymem z sadzy) regulator należy ustawić w pierwotnej pozycji (lub zamknąć) Podczas dokładania dbaj o to, żeby paliwo nie sięgało powyżej poziomu bocznej wermikulitowej okładziny przestrzeni spalania i zostało umieszczone raczej w tylnej przestrzeni paleniska. Ilość dokładanego paliwa ma odpowiadać w przybliżeniu godzinowemu informacyjnemu zużyciu dla danego urządzenia grzewczego (patrz załącznik karta techniczny). Przegrzanie może spowodować trwałe uszkodzenie grzejnika. Znaczne przekroczenie temperatury sygnalizowane jest naklejką termiczną umieszczoną obok bocznego otworu serwisowego. Nie wolno go łączyć ani usuwać i musi mieć min. swobodnie dostępny z jednej strony wkładu.

Uwaga: Można uniknąć ulatniania się spalin do pomieszczenia podczas podkładania, uzupełniając paliwo po jego wypaleniu do żarzącej się podstawy.

5.4. Zewnętrzny dopływ powietrza spalania

Do procesu spalania należy zapewnić dopływ dostatecznej ilości świeżego powietrza. Podczas spalania drewna wkład zużywa aż 15 m³ świeżego powietrza na godzinę. W przypadku nowych budynków stopień ich odizolowania od środowiska zewnętrznego (plastikowe okna, drzwi itp.) jest bardzo wysoki. Kolejne problemy mogą spowodować okap lub inne urządzenia podciśnieniowe, które pracują w pomieszczeniu lub we wspólnej przestrzeni z urządzeniem grzewczym. Wyraźnie obniża to jakość procesu spalania, któremu towarzyszy zasmolenie i zanieczyszczenie przewodów kominowych, podczas podkładania może również dojść do częściowego ułatniania się dymu do pomieszczenia. Dostateczny dopływ powietrza należy zapewnić za sprawą otwartych okien lub drzwi do bocznego, lepiej wentylowanego pomieszczenia. Korzystniej jest jednak wraz z instalacją urządzenia grzewczego zapewnić otwór wentylacyjny do dopływu powietrza opatrzonego kratką wentylacyjną, która musi być zabezpieczona przed zaphaniem lub lepsze bezpośrednie samodzielnie podłączenie dopływu powietrza z zewnątrz, z piwnicy, ziemi, ewentualnie innego pomieszczenia - przestrzeni, z zabezpieczoną wymianą powietrza.

5.5. Eksploatacja podczas okresu przejściowego oraz pogorszenia warunków klimatycznych

W okresie przejściowym lub w przypadku temperatur wyższych niż 15 °C, podczas deszczowych i wilgotnych dni, przy szybkich uderzeniach wiatru może stosownie do okoliczności dojść do pogorszenia ciągu kominowego tak, że spaliny nie są dostatecznie odprowadzane. Dlatego wkład kominkowy musi być w tym okresie eksploatowany z jak najmniejszą ilością paliwa, aby przy otwartym w pełni dopływie powietrza zapewnić pełne spalanie i dostatecznie wykorzystać niższy ciąg kominowa.

5.6. Czystość szkła

Na zachowanie czystości okienka ma wpływ oprócz korzystania z odpowiedniego paliwa, dostatecznego dopływu powietrza spalania (zwłaszcza wtórnego) i odpowiadającego ciągu kominowego również sposób, w jaki wkład kominkowy jest eksploatowany. W związku z tym zalecamy podkładanie tylko jednej warstwy paliwa tak, aby paliwo jak najbardziej równomiernie rozprzestrzeniło się po palenisku i aby było jak najdalej od szyby. W przypadku zanieczyszczenia szyby w wyniku ogrzewania zalecamy zwiększenie intensywności spalania otwierając pierwotny regulator powietrza, w wyniku czego szyba zazwyczaj sama się wyczyści. Jeśli nie uda się wyczyścić szyby w ten sposób, należy po wystudzeniu paleniska i szyby zastosować specjalne środki mechaniczne lub chemiczne przeznaczone wyłącznie w tym celu. Nie dopuść do ich niepożądanego aplikacji na malowane farbą części wkładu, mogą spowodować nieodwracalne uszkodzenie malowanej powierzchni urządzenia grzewczego.

5.7. Opróżnianie popiołu

Z uwagi na intensywność ogrzewania należy utrzymywać otwory doprowadzające powietrze pod paliwo wolne. Najlepiej te czynności czyszczenia wykonywać na ostudzonym urządzeniu grzewczym. Dbaj o to, aby dno paleniska nie było przepełnione popiołem. Nagromadzony popiół zapobiega dopływowi powietrza pod paliwo i może w zasadniczy sposób wpłynąć na jakość spalania.

UWAGA: Przed regularnym czyszczeniem paleniska sprawdź, czy nie zawiera żarzących się pozostałości, które mogłyby spowodować pożar w pojemniku na odpady. Popiół ze spalonego drewna można wykorzystać jako nawóz.

6. CZYSZCZENIE, KONSERWACJA I PRZECHOWYWANIE

6.1. Czyszczenie urządzenia grzewczego

Wkład kominkowy po ochłodzeniu należy koniecznie co najmniej raz w roku (po sezonie grzewczym), ewentualnie częściej, wyczyścić. Podczas czyszczenia należy usunąć osad w przewodach kominowych, przestrzeni spalania i na przesłonach do zmiany kierunku ciągu. Naprawić, najlepiej wymienić, części okładziny wermikulitowej, które wypadły. Kompletność okładziny wermikulitowej należy obserwować również podczas okresu grzewczego. Szczeliny pomiędzy poszczególnymi płytami wermikulitowymi służą do odprowadzania ciepła zapobiegając pękaniu płyt i nie należy w jakikolwiek sposób wypełniać tych szczelin (np. masą szpachlową), tak, jak w przypadku starszych urządzeń grzewczych na paliwa stałe.

Pęknięte płyty wermikulitowe nie tracą swojej funkcjonalności, dopóki całkowicie nie wypadną!

Do czyszczenia szyby należy korzystać z normalnych preparatów do czyszczenia kuchenek i piekarników, suchej, miękkiej szmatki lub gazety, ewentualnie specjalnego preparatu do czyszczenia szyb pieców kominkowych Środek do czyszczenia szyb kominkowych ATMOSFIRE, możesz skorzystać z oferty producenta wkładów kominkowych i pieców HS Flamingo s.r.o. (żelowa konsystencja, np. MEFISTO lub sprej CARAM-BA). Szyba musi być czyszczona po ostudzeniu. Do czyszczenia malowanych części powierzchni urządzenia grzewczego można wykorzystać

zwilżoną ściereczkę fanelową, powierzchnię nie można czyścić za pomocą preparatów chemicznych, ponieważ mogłoby dojść do uszkodzenia warstwy powierzchniowej. Podczas aplikacji preparatu do czyszczenia szyby unikaj ściekania preparatu na uszczelkę. Preparat w kontakcie z uszczelką może doprowadzić do jej uszkodzenia (utwardzenia) i utraty jej funkcji uszczelniających.

Ostrzeżenie! Farba ogniotrwała, którą pokryte jest urządzenie grzewcze nie chroni przed korozją ani nie jest wodoodporna, należy więc zapewnić, aby wkład był zainstalowany w pomieszczeniach, które są suche i należyce wentylowane. Następnie należy uważać, żeby nie uszkodzić integralności farby, w pomieszczeniach o większej wilgotności w uszkodzonych miejscach mogłaby powstać rdza.

6.2. Pożar w kominie

W przypadku pożaru w kominie należy natychmiast zamknąć dopływ powietrza do urządzenia (komina), szybko usunąć materiał łatwopalny z pobliska kominka (ogień w komorze grzewczej należy natychmiast ugasić usuwając tłące się pozostałości paliwa opałowego za pomocą łopatki do odpowiedniego niepalnego naczynia) i natychmiast wezwać straż pożarną lub linię 112 zintegrowanego systemu ochrony. Nigdy nie gaś pożaru w kominie wodą, mogłoby dojść do jego popękania, a nawet wybuchu. Do przyjazdu straży pożarnej możesz spróbować ugasić płomienie wrzucając suchy piasek przez drzwiczki do wymiatania lub z dachu do komina.

6.3. Czyszczenie osłony (deflektora)

W celu wyczyszczenia górnej przestrzeni nad deflektorami (zasłoną) można obustronnie zdemontować boczne blaszki kryjąc otworów czyszczących wkładu patrz załącznik. W wariantcie S5 po obu stronach znajdują się dwa otwory, w wariantcie M9 i X15 jeden otwór. Opadłą sadzę można zamieścić do komory spalania skąd można ją bez problemu wybrać (wysać odkurzaczem). Podczas instalacji i obudowania wkładu należy liczyć się z tym, aby co najmniej raz w roku czyścić niniejsze deflektory (w przypadku przewodu kominowego z funkcją komina części) i zachowane z boku w obudowie dostateczny dostęp.

6.4. Uszczelki i taśmy

Do uszczelnienia powierzchni osadzenia drzwiczek i szyb (lub innych części urządzenia grzewczego) wykorzystano specjalną szklano-ceramiczną uszczelkę (taśmę), odporną na działanie wysokich temperatur. Zalecamy monitorowanie na bieżąco stanu uszczelki, w przypadku utraty jej funkcjonalności, należy wymienić ją na nową.

Nowa uszczelka po określonym czasie stosowania ułoży się i dlatego zalecamy, aby po mniej więcej trzech miesiącach użytkowania urządzenia grzewczego sprawdzić szczelność osadzenia szyby w konstrukcji drzwi i ewentualne obluźnienie należy poprawić delikatnym dokręceniem listew mocujących szybę.

6.5. Części zamienne

W razie konieczności należy korzystać wyłącznie z oryginalnych części zamiennych zalecanych przez producenta patrz **Akapit 9.2.** - Wytypowane części zamienne

6.6. Przechowywanie i manipulacja

Wkład należy przechowywać w suchych, należyście wietrzonych pomieszczeniach, zapobiegając w ten sposób powstawaniu rdzy powierzchniowej. Wkładem można manipulować jedynie w pozycji pionowej.

7. NAJCZĘSTSZE AWARIE

7.1. Pęknięta (wypadnięta) płyta wermikulitowa w przestrzeni spalania

Najpierw należy podkreślić, że pęknięte płyty wermikulitowe nie tracą swojej funkcjonalności, dopóki całkowicie nie wypadną, dlatego nie ma konieczności ich wymiany! W przypadku wymiany te części można zamówić bezpośrednio u swojego sprzedawcy lub pod adresem producenta podając typ i numer seryjny produktu, następnie ze szkicu wypełnienia wermikulitowego, patrz załącznik, ustal numer (ewentualnie wymiar) cegły wermikulitowej, którą chcesz wymienić.

Procedura wymiany: Wymianę bocznych płyt należy wykonać w taki sposób, że najpierw usuwa się barierę, aby móc zdjąć dolne płyty i przewody wentylacyjne, po demontażu dolnych płyt masz łatwiejszy dostęp do wymiany bocznych i tylnych płyt.

Uwaga: Nie korzystaj z wkładu w celach grzewczych nawet jeśli tylko część okładziny przestrzeni grzewczej wypadnie. Grozi to spalaniem konstrukcji komory wkładu.

7.2. Rozbita szyba - wymiana

Szyba drzwi wyprodukowana jest ze specjalnego tworzywa szklano-ceramicznego o wysokiej odporności na ciepło. Nie można korzystać z normalnego szkła w taflach!

Procedura wymiany: Podczas wymiany szyby nie ma konieczności demontażu całych drzwiczek, wystarczy zdemontować uchwyt (2 śruby z boku), odkręcić boczne i górne listwy trzymające szybę i wyciągnąć (wysunąć) szybę. Przy ponownym montażu szybę należy w jednym kierunku docisnąć na całym obwodzie do powierzchni drzwiczek. Powierzchnia kontaktu pomiędzy szybą a drzwiczkami musi być wypełniona uszczelką. Uszczelkę, o ile nie jest uszkodzona, można wykorzystać ponownie. Listwy przy powtórnym montażu dokręcamy delikatnie i równomiernie. (Patrz załącznik P7)

8. GWARANCJA I SERWIS

8.1. Ogólnie

Przestrzegając wszystkich zasad instalacji, obsługi i konserwacji wskazanych w niniejszej instrukcji obsługi, producent (dostawca), firma HS Flamingo s.r.o. 60 miesięcy od czasu odbioru przez użytkownika, ręczy, że produkt będzie miał przez cały okres gwarancji ustalonych na podstawie norm technicznych, niniejszej instrukcji i danych na etykiecie produkcyjnej.

Według § 2167/b nowego kodeksu cywilnego 89/2012 Dz. U. prawa z tytułu wad, które pojawiają się w produkcji w czasie dwudziestu czterech miesięcy od odbioru, nie można zastosować w przypadku wad powstałych na skutek zwykłego użytkowania. Do takiego zużycia dochodzi zwłaszcza w przypadku szamotu, płyt wermikulitowych, osłon, uszczeltek, rusztów, farby, szkła, w zależności od częstotliwości intensywności ogrzewania.

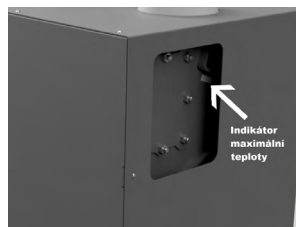
8.2. Warunki gwarancji

Gwarancja dotyczy bezpłatnej naprawy produktu, ewentualnie wymiany reklamowanych części, które powstały w wyniku wadliwego materiału lub wady podczas przetwarzania w warsztacie. W przypadku nieuprawnionej naprawy gwarancyjnej tak powstałe koszty przechodzą na właściciela (zleceniodawcę).

8.3. Gwarancja

W przypadku, jeśli podczas okresu gwarancji w Twoim wkładzie pojawi się wada funkcjonalna lub wada wykończenia, nigdy nie naprawiaj jej sam (wyłącznie po zatwierdzeniu przez producenta). Naprawy gwarancyjne i pogwarancyjne zapewnia producent, z którym można skontaktować się bezpośrednio za pośrednictwem jego przedstawicieli handlowych - partnerów.

Uwaga: V spodnej časti stránky otvoríme dverka na ďalšiu stránku - tepelné čidlo, ktoré je potrebné pripraviť a potom je pripravené na použitie.



Producent nie przejmuje odpowiedzialności gwarancyjnej za szkody i wady produktów lub ich części, które spowodowano:

- w wyniku niewłaściwego wyboru urządzenia grzewczego dla danego obiektu (ogrzewanie lub dogrzewanie przestrzeni)
- w wyniku nieprzestrzegania obowiązujących przepisów prawa budowlanego
- w wyniku wadliwej instalacji i podłączenia urządzenia
- w wyniku niedostatecznego lub zbyt silnego ciągu z komina (podłączenie musi zostać wykonane według obowiązujących norm)
- w wyniku wykonanych napraw lub innych, dodatkowych zmian paleniska lub odprowadzania spalin
- w wyniku ingerencji lub zmian urządzenia, spowodowanych przez osoby, które nie są do tego upoważnione przez producenta
- w wyniku nieprzestrzegania poleceń wynikających z instrukcji obsługi
- w przypadku dodatkowego zabudowania części zamiennych lub dodatkowych, nie będących produktem HS Flamingo s.r.o.
- w wyniku stosowania nieodpowiednich paliw
- w wyniku niewłaściwej obsługi, przeciążenia i następnego uszkodzenia konstrukcji oraz wykończenia urządzenia grzewczego (np. przypalenie osłon lub regulatorów ciągu, deformacja konstrukcji produktu)
- w wyniku niefachowej manipulacji, uszkodzenia mechanicznego i niewłaściwego przechowywania

- w wyniku niedostatecznej staranności lub stosowania nieodpowiednich detergentów
- w wyniku nieodwracalnych wydarzeń (powodzie itd.)

8.4. Jak reklamować

Podczas reklamacji należy wskazać typ i numer seryjny produktu, swój dokładny adres, numer telefonu oraz opisać wadę. Reklamacja będzie realizowana jedynie wtedy, jeśli zostanie złożona należycie wypełniona karta gwarancyjna z datą sprzedaży i pieczętą punktu sprzedaży lub paragon sprzedaży (lub faktura). Podczas zakupu we własnym interesie poproś o czytelnie wypełnioną kartę gwarancyjną (część niniejszej instrukcji). O sposobie i miejscu naprawy po ocenie wady zdecydowano w oddziale serwisowym, a następnie zostaną zaproponowane środki skonsultowane z właścicielem obiektu. W zakresie wymiany produktu lub rozwiązania umowy kupna-sprzedaży obowiązują właściwe postanowienia Kodeksu cywilnego oraz kodeksu reklamacji.

9. OPAKOWANIE WKŁADÓW KOMINKOWYCH - LIKWIDACJA ODPADÓW

Wkłady kominkowe dostarczane są na drewnianym podkładzie transportowym i są chronione przed wpływami atmosferycznymi folią PE i papierowym pudełkiem. Stabilizacja i integralność całego opakowania do przechowywania oraz do transportu jest gwarantowana za sprawą wykorzystania taśmy metalowej lub plastikowej.

Likwidacja opakowania: Drewniane obramowanie oraz podkładkę wykorzystaj do ogrzewania. Taśmę stalową przekaż do punktu skupu metali. Opakowanie PE oraz papierowe pudełko oddaj do recyklingu. Likwidacja urządzenia grzewczego: W przypadku likwidacji wkładu kominkowego oddaj wermikulit, szkło i uszczelki do odpadów stałych a blaszany korpus lub inne metalowe części przekaż do punktu skupu metali.

9.1. Specjalne akcesoria

1. Rama (opcjonalne akcesoria) o szerokości 20 mm lub 46 mm (wariant kolorystyczny szary, czarny)
2. Stała redukcja ocynkowana wymiary 150x50 mm od HS Flamingu (należy skorzystać ze średnicy 125 mm)
3. Przewody kominowe
4. Urządzenia, kosze, parawany
5. Pojemnik sortujący i zasysacz popiołu.
6. Materiały do rozpalania
7. Sprzęt do czyszczenia szkieł
8. Lanca do czyszczenia kominów
9. Łopatka
10. Pogrzebacz

9.2. Wytypowane części zamienne

1. Płyty wermikulitowe (zestaw)
2. Regulacja
3. Zszyba drzewczek do podkładania
4. Uszczelki
5. Ruszt
6. Klej do uszczelnienia

Producent oświadcza, że podane tutaj wkłady kominkowe, spełniają wymogi ustalone w dyrektywie 89/106 EWG (odpowiada rozporządzenie rządowe nr 190/2002 Dz. U.) w warunkach normalnego, określonego przez producenta stosowania, są bezpieczne. Oświadczenie o właściwościach użytkowych znajduje się na naszej stronie internetowej www.hsflamingo.cz

Producent przyjął środki, na mocy których zabezpiecza zgodność wszystkich wprowadzanych na rynek produktów z dokumentacją techniczną oraz zgodnymi wymogami.

10. ZAŁĄCZNIKI

- P1 - Informacja techniczna
- P2 - Lista części zamiennech
- P3 - Opis regulacji
- P4 - Vermikulit
- P5 - Wymiana uszczelki
- P6 - Wykresy techniczne
- P7 - Wymiana szyby
- P8 - Montaż ramki
- P9 - KARTA GWARANCYJNA

Sie sind Eigentümer eines Kamin-Heißluftfeinsatzes der Marke Flamingo vom renommierten Hersteller HS Flamingo s. r. o.

Vielen Dank für das Vertrauen, das Sie beim Kauf unseres Produkts gezeigt haben. Bitte lesen Sie diese Bedienungsanleitung sorgfältig durch, die Sie über die Funktion und Handhabung des Kamineinsatzes informiert. Sie

vermeiden somit das Risiko einer Beschädigung und verlängern die Lebensdauer des Einsatzes.

ANSCHLUSS UND ERSTE INBETRIEBNAHME DÜRFEN AUSSCHLIESSLICH VON EINER QUALIFIZIERTEN PERSON DURCHGEFÜHRT WERDEN, DIE ÜBER DIE ENTSPRECHENDE GENEHMIGUNG UND DIE KENNTNIS DER GÜLTIGEN NORMEN VERFÜGT!

Der ordnungsgemäße Betrieb spart Brennstoff und schont die Umwelt.

Wir geben nur dann eine Garantie für unsere Produkte, wenn Sie die Anweisungen in der Installations- und Bedienungsanleitung befolgen.

Bewahren Sie die Anweisungen und das technische Datenblatt sorgfältig auf, damit Sie zu Beginn jeder Heizperiode das Wissen auffrischen können, das für den ordnungsgemäßen Betrieb des gekauften Produkts erforderlich ist.

1. TECHNISCHE SPEZIFIKATION

Der Kamin-Heißluftfeinsatz ist zum Beheizen von Wohnräumen, Freizeiteinrichtungen und Arbeitsplätzen vorgesehen, um den thermischen Komfort zu erhöhen, wozu auch die visuelle Wahrnehmung des Ausblicks auf eine lebende Flamme beiträgt. Im Vergleich zu einem klassischen offenen Kamin hat er einen viel höheren thermischen Wirkungsgrad. Weiterer Vorteil des Kamineinsatzes ist sein hohes Maß an Sicherheit ohne die Gefahr von fliegender Glut und die Begrenzung der Ausbreitung von Rauchgasen in den beheizten Raum.

Die Erwärmung der Raumluft und die Schaffung eines gemütlichen Wohnklimas (thermischer Komfort) wird hauptsächlich durch Konvektionswärme, teilweise aber auch durch Strahlungswärme erreicht.

Mit diesem System können auch sehr kalte, lange unbeheizte Räume sehr schnell beheizt werden. Das Prinzip der Konvektionsheizung besteht darin, dass die Luft aus dem Raum im unteren Teil in die Heizung eintritt und während des Aufstiegs in dem Konvektionsraum bestehend aus dem Doppelgehäuse des Heizkörpers oder dessen Ummantelung erwärmt wird, sie strömt dann weiter durch Öffnungen, die sich im oberen Teil des Einsatzes oder der Ummantelung, in den Raum zurück. Die Strahlungswärme wird von der Oberfläche des Heizgeräts (Metall, Ausmauerung, Glas) gewonnen.

Die größte Strahlungswärmequelle ist aufgrund der Konstruktion der verglaste Türraum.

Konstruktionsausführung

Der Einsatz ist ausschließlich zum Verbrennen von Holz oder Holzgepressten Briketts konzipiert. **Es ist nicht gestattet, Kohle und Koks im Einsatz zu verbrennen.**

Der Einsatz ist aus Stahlblechen mit einer Dicke von 1,5 - 6 mm geschweißt. Im mittleren Teil des Einsatzes befindet sich eine Brennkammer, deren Vorderseite mittels der Beschickungstür verschlossen werden kann, die mit einem selbstschließenden Mechanismus versehen ist. Die Tür enthält großflächiges Spezialglas, das hohen Temperaturen von bis zu 750 ° C standhält. Die Brennkammer und der Boden sind mit Vermiculit-Formziegeln verkleidet. Die Formziegeln sind mit keiner Schmiermasse verbunden. Vor der Feuerung befindet sich eine Barriere gegen das Herausfallen des Brennstoffs, und eventuell gegen den spontanen Rutsch auf das Frontglas. Die Einsätze sind doppelwandig mit vertikaler Abgasabführung ausgeführt. Der Durchmesser des Abzugs je nach Einsatzart beträgt 150 und 200 mm, vgl. Technisches Blatt. Die Verkleidung der Einsätze besteht aus Stahlblech. Die Konvektionsöffnungen im unteren Teil des Einsatzes dienen zur Luftzufuhr zum Zwischenraum der Ummantelung des Einsatzes, die Abluftöffnungen im oberen Teil (Flansche für M9 und X15) ermöglichen den Anschluss der Heißluftverteilung für folgende Verteilung im Objekt. Die Stahlkonstruktion des Einsatzes ist durch eine spezielle hitzebeständige Farbe geschützt. Hinweis: Die Kamin-Heißluftfeinsätze haben nicht den Charakter eines Dauerbrandheizgerätes und sind für den periodischen - unterbrochenen (vorübergehenden) Betrieb vorgesehen. Der Kamineinsatz sollte nicht die einzige Wärmequelle im Objekt sein.

2. VERBRENNUNGSPROZESS

2.1. Menge des Brennstoffes und Einstellungen des Verbrennungsprozesses

Das Verbrennen von Holz in Kamineinsatzes ist ein Durchwärmesystem, d. h. die Verbrennung findet in der gesamten

Brennstoffbeschickung auf einmal statt. Um optimale Bedingungen für einfache Zündung und anschließendes Aufflammen zu gewährleisten, muss ausreichende Luftmenge unter dem brennenden Kraftstoff durch die als primär gekennzeichneten Entlüftungsöffnungen zugeführt werden, die einstellbar sind (Variante mit automatischer Regelung). Mit zunehmender Abgastemperatur werden gasförmige Brennstoffkomponenten freigesetzt, die ohne zusätzliche Luftzufuhr keine Arbeit in Form von Wärmeenergie leisten würden. Daher ist es ratsam, zusätzliche vorgewärmte Luft in die Flammenhöhe zu bringen, wo der anschließende Verbrennungsprozess dieser gasförmigen Komponenten fortgesetzt werden kann, somit verschwindet meistens die Anforderung an die Notwendigkeit der Primärluftversorgung, es entsteht im Gegenteil die Anforderung an die Zufuhr der Sekundärluft.

Die ebenfalls einstellbare Sekundärluftzufuhr (Variante mit automatischer Regelung) verbessert sowohl die Verbrennung als auch die automatische Reinigung des Türglases. Mit der richtigen Menge und dem richtigen Verhältnis der in die Brennkammer zugeführten Luft erhöht sich der Verbrennungswirkungsgrad und somit wird die Emission schädlicher Gase in die Luft verringert. Die aktuelle Luftversorgungseinstellung (manuelle Variante) bestimmt die Position des Reglers unter der Tür, wobei die Position links geschlossen und die Position rechts maximal geöffnet bedeutet.

Die erreichte Wärmeleistung des Heizgeräts hängt von der über einen bestimmten Zeitraum verbrannten Menge des Brennstoffs, seiner Qualität und der Effizienz des Verbrennungsprozesses ab. Gemäß der Tabelle Nr. 1 zum Heizwert von Brennstoffen ist es möglich, sich ein Bild über die erreichbare Leistung zu machen, wenn 1 kg Holz pro Stunde bei 20% Luftfeuchtigkeit verbrannt wird. Darüber hinaus gilt es, dass mit zunehmender Luftfeuchtigkeit des Brennstoffs sein Heizwert erheblich abnimmt.

In der Praxis werden die Einsätze durch Luftregler geregelt, insbesondere nach ordnungsgemäßer Zündung durch die Sekundärluftversorgung. Die genaue Einstellung des Verbrennungsprozesses mit den Reglern kann nicht klar definiert werden. Es wird durch ganze Reihe von Faktoren beeinflusst, die Luftfeuchtigkeit des Brennstoffs, die Art des Brennstoffs, den Luftzug des Schornsteins, äußere Druckbedingungen usw. Daher müssen wir den Verbrennungsprozess (Intensität und Qualität der Flamme) an die aktuellen Bedingungen anpassen.

Hinweis: Es ist wünschenswert, einen Zugluftregler zu installieren, damit die Heizung ordnungsgemäß funktioniert. Aufgrund der Umgebungsbedingungen (Wetterbedingungen usw.) schwankt der Luftzug, was durch die Installation dieser Steuerung verhindert wird.

Anmerkung: Während der Zertifizierung und Überprüfung der Nennleistung wurde die Öffnung der Regler im Verhältnis von 20% / 80% (primär / sekundär), bei reduzierter Leistung im Verhältnis von 15% / 60% eingestellt.

- Die Fähigkeit, den Verbrennungsprozess effektiv einzustellen, wird mit Ihrer Erfahrung bei längerer Nutzung des
- Produkts zunehmen. Lassen Sie den Primärluftregler nach jedem Anheizen länger offen, um besseres Aufflammen des Brennstoffes zu erzielen.
- Es ist ratsam, den Primärluftregler vor dem Auflegen es Brennstoffs vollständig zu schließen.
- Stellen Sie beim Verbrennen von Holz sicher, dass das Holz trocken ist und eine maximale Luftfeuchtigkeit von 20% aufweist.

2.2. Brennstoff

In den Kamineinsätzen darf nur Spaltholz verbrannt werden. Die Luftfeuchtigkeit des verbrannten Holzes sollte weniger als 20%, optimalerweise 10% betragen. Hier gilt die Regel: Je niedriger der Wassergehalt des Brennstoffs ist, desto höher ist sein Heizwert. Die empfohlene Holzfeuchtigkeit wird durch Lagerung von mindestens zwei Jahren in einem belüfteten Unterstand erreicht. Die empfohlene Größe eines Holzstücks für Lagerung und Verbrennung sollte einen Durchmesser von 3 bis 8 cm haben und die Länge sollte der Größe der ausgewählten Leistung des Einsatzes und den Abmessungen der Kammer entsprechen.

Es ist verboten, Kohle und Koks in den Kamineinsätzen zu verbrennen. Verwenden Sie niemals brennbare Flüssigkeiten oder Abfälle wie Tapeten, Spanplatten, Kunststoffe, imprägniertes Holz oder nur Spänen und Sägemehl als Brennstoff. Die Verbrennung solcher Materialien schadet nicht nur der Umwelt, sondern verkürzt auch die Lebensdauer des Produkts und kann Schäden am Heizgerät und Schornstein verursachen.

Tabelle Nr. 1
Brennwert einiger Holzarten bei 20% Luftfeuchtigkeit

Holzart	Heizwert kWh / m ³	Heizwert kWh / 1 kg	Gewicht kg / m ³
Fichte, Tanne	1957	4,0	485
Lärche	2461	4,0	610
Kiefer	2280	4,0	565
Eiche, Buche	2743	3,8	726

3. BETRIEBSSICHERHEIT

3.1. Allgemeine Bestimmungen

Für den Betrieb und die Installation von Kamineinsätzen sind die in ČSN 06 1008 enthaltenen Brandschutzgrundsätze zu beachten. Das Gerät darf in einer normalen Umgebung gemäß ČSN 33 2000-3 verwendet werden. Wenn sich diese Umgebung ändert und vorübergehend die Gefahr eines Brandes oder einer Explosion besteht (z. B. beim Kleben von Linoleum, PVC, beim Arbeiten mit Farben usw.), muss der Ofen oder Einsatz rechtzeitig außer Betrieb genommen werden, bevor die Gefahr auftritt. Das Produkt kann nur nach ründlicher Belüftung des Raums, vorzugsweise durch Zugluft, verwendet werden.

3.2. Hinweise für sicheren Betrieb

Zum Einheizen und Heizen dürfen keine flüssigen Brennstoffe verwendet werden! Es ist auch verboten, Kunststoffe, Holzwerkstoffe mit verschiedenen chemischen Bindemitteln (Spanplatten usw.) sowie Hausmüll usw. zu verbrennen.

Das Gerät darf nur von Erwachsenen bedient werden! Es ist nicht gestattet, Kinder ohne Aufsicht eines Erwachsenen in der Nähe der Heizung zu lassen. Die Oberfläche des Heizgeräts ist erwärmt, insbesondere verglaste Oberflächen. Durch das Berühren können Sie schwere Verbrennungen erleiden. Der Betrieb von Kamineinsätzen erfordert gelegentliche Wartung und Aufsicht. Für den sicheren Betrieb der Steuerungen und für die Handhabung der Türschlösser müssen Schutzhandschuhe mit einer CE-Zertifizierung (im Lieferumfang enthalten) verwendet werden. Seien Sie besonders vorsichtig beim Umgang mit und beim Entfernen von heißer Asche, da die Verbrennungsgefahr besteht. Heiße Asche darf nicht mit brennbaren Gegenständen in Berührung kommen - z. B. beim Ausschütten in den kommunalen Abfall. Die Feuerstelle muss immer geschlossen sein, außer zum Auflegen, um zu verhindern, dass Rauchgase in den Raum entweichen. Das Gerät ist nicht zum offenen Betrieb bestimmt. Wir empfehlen, vor dem Öffnen der Tür andere Unterdruck-Lüftungsgeräte zu deaktivieren, z. B. Abzugshauben, Lüftung usw.

Hinweis: Der Einsatz darf nur nach diesen Anweisungen betrieben werden. Es ist nicht gestattet, Änderungen am Gerät vorzunehmen, die nicht vom Hersteller schriftlich genehmigt wurden.

4. INSTALLATION VON KAMINEINSÄTZEN UND IHR ANSCHLUSS AN DEN KAMIN

Hinweis: Bei der Installation von Kamineinsätzen sind alle örtlichen Vorschriften zu beachten, einschließlich der Vorschriften zu nationalen und europäischen Normen für diesen Gerätetyp. Die Installation des Kamineinsatzes und dessen Anschluss an den Kaminabzug muss vorab mit einer professionellen Kaminfeger-Firma besprochen werden. Wir empfehlen, eine professionelle Ofenfirma mit der Verkleidung und Installation des Kamineinsatzes zu beauftragen. Bei der Installation des Kamineinsatzes an den Schornstein muss sichergestellt werden, dass die Rauchwege (Rohre) gereinigt werden können, z. B. mit einem abnehmbaren Teil der Verkleidung im Bereich des Kamineinsatzes. Wir empfehlen, die Firma, die die Montage des Einsatzes und seiner Verkleidung durchführt, über diese Anforderung zu informieren. Die Kamineinsätze dürfen nur in Räumen und an Orten aufgestellt werden, an denen hinsichtlich Standort, Baubedingungen und Nutzung keine Risiken bestehen. Am Ort der Installation des Kamineinsatzes dürfen keine elektrischen Leitungen in Wänden und Decken vorhanden sein. Im Raum mit dem Kamineinsatz muss ausreichend Luft für die Verbrennung vorhanden sein.

4.1. Anschluss des Einsatzes an den Schornstein oder die Schornsteinauskleidung

Der Anschluss von Kamineinsätzen an den Schornstein darf nur mit Zustimmung einer professionellen Schornsteinfegerfirma gemäß ČSN 73 4201 oder gemäß den für diesen Gerätetyp geltenden Vorschriften in den Ländern, in denen sie installiert sind, erfolgen.

Um die korrekte Funktion des Einsatzes zu gewährleisten, muss der empfohlene Luftzug des Schornsteins im Abgashals gewährleistet sein.

Der Mindestzug ist immer im technischen Datenblatt für den jeweiligen Gerätetyp angegeben. Unzureichender Kaminzug führt zu Fehlfunktionen des Geräts, übermäßiger Verschmutzung des Glases und übermäßigem Verstopfen des Abzugs. Es kommt zur Senkung der gesamten Wärmeleistung des Einsatzes. Im Falle, dass wir aufliegen und der Schornstein keine guten Zugbedingungen hat, können Rauchgase in den Raum gelangen. Aus diesem Grund empfehlen wir regelmäßige Kontrolle durch eine professionelle Schornsteinfegerfirma gemäß der Norm ČSN 734201: 2010 und eine regelmäßige Wartung des Heizgerätes. In Fällen, in denen der Schornsteinzug zu hoch ist und 20 Pa überschreitet, ist es ratsam, einen geeigneten Schornsteindämpfer (z. B. Rauchrohr mit einer Klappe) oder einen Schornsteinzugregler zu installieren. Übermäßiger Luftzug kann zu Betriebsstörungen wie übermäßigem Verbrennung, hohem Brennstoffverbrauch und dauerhaften Schäden am Heizgerät führen.

4.2. Anschluss des Einsatzes an den Schornstein

Wir empfehlen, den Kamineinsatz an einen separaten Schornstein anzuschließen. Das Gerät darf nur unter der Einhaltung der Bestimmungen gemäß ČSN 73 4201 an einen gemeinsamen Schornstein angeschlossen werden. Das Gerät kann nicht mit einem Gasgerät an einen gemeinsamen Lüftungskanal angeschlossen werden. Die kleinste empfohlene effektive Höhe des Schornsteins beträgt 5 m. In Einzelfällen kann das Gerät auch an einen Schornstein mit effektiver Höhe kleiner als 5 m angeschlossen werden, wenn dies durch eine Berechnung des Rauchgasweges nachgewiesen wird, dass diese Höhe für das anzuschließende Gerät ausreichend ist.

4.3. Hinweise zur Installation und Sicherung des Rauchabzugs

Schließen Sie den Abzugsstutzen im möglichst kurzen Weg an den Schornstein an, so dass die Länge der Rauchwege maximal 1,5 m beträgt. Verbinden Sie die Rauchabzugsrohre und den Winkel mit einer Überlappung von mind. 50 mm untereinander und stellen Sie sicher, dass die Verbindungen immer in Übereinstimmung mit dem Rauchgasstrom montiert sind. Versehen Sie den Schornsteineinlass mit einer Metallbuchse entsprechend dem Durchmesser 5. Der Rauchabzug sollte in einem Winkel von ca. 10 ° zum Fuchs steigen.

Hinweis: Bei der Installation einer Variante mit automatischer Regelung muss ein Rauchgastemperatursensor so nahe wie möglich am Auslass des Einsatzes im Rauchabzug installiert werden. (Bohren Sie ein Loch mit einem Durchmesser von 8,5 mm und sichern Sie diese mit einer Kontermutter.)

4.4. Installation (Aufstellung) des Einsatzes in den Raum

Vor dem Einbau des Kamineinsatzes muss die Tragfähigkeit des Bodens (der Decke) überprüft werden, ob sie die Bedingungen der Tragfähigkeit für den entsprechenden Typ des Einsatzes abhängig von seinem Gewicht einschließlich des Gewichtes des kompletten Umbaus erfüllt. Das Gerät kann auf einem Boden mit ausreichender Tragfähigkeit installiert werden und falls die bestehende Konstruktion diese vorläufige Maßnahme nicht erfüllt, müssen geeignete Maßnahmen getroffen werden, um sicherzustellen, dass das Gewicht auf eine größere Fläche verteilt wird (z. B. eine Lastverteilungsplatte).

Der Umbau darf nur aus speziellen Materialien für Umbauten (z. B. SKAMOTEC, VARMSSEN, SILCA, GRENAISOL) mit ausreichend dimensionierten Öffnungen für Ansaugen und Abzug hergestellt werden. Regelöffnungen - Gitter müssen so platziert werden, dass sie während des Betriebs nicht abgedeckt oder blockiert werden können.

4.5. Installation der Heißluftverteilung

Die Einsätze der Abmessungen M9 und X15 sind im oberen Teil konstruktionsmäßig an den Anschluss von Heißluftverteilungen durch Flansche mit dem Anschluss durch Rohre mit einem Durchmesser von 125 mm (2x) angepasst. Der Einsatz der Größe S5 hat diese Flansche nicht, es befinden sich nur Belüftungsöffnungen in der Ummantelung des Einsatzes.

4.6. Installation des Rahmens des Einsatzes

Ein optionaler Rahmen mit einer Kante von 20 mm oder 46 mm in Grau oder Schwarz kann als optionales Zubehör für den Einsatz bestellt werden. Die Installation und Montage des Rahmens erfolgt nach dem Öffnen der Tür auf 4 Schrauben (2 oben + 2 unten) von innen. Der Rahmen kann in der Tiefe im Bereich von 10 mm bewegt werden (wir empfehlen die Ausrichtung mit der Tür). Siehe Anhang P8.

Empfohlene Abmessungen des Umbaus und min. Abstand der Gegenstände von der Vorderwand:

Einsatz S5:

Bauplatte St. 40 mm, Abstände zwischen Einsatz und Seiten- und Rückenplatte 100 mm Höhe des Umbaus 1900 mm, Breite 750 mm und Tiefe 480 mm Abstand von der Vorderwand 1100 mm.

Einsatz M9:

Bauplatte St. 40 mm, Abstände zwischen Einsatz und Seiten- und Rückenplatte 100 mm Höhe des Umbaus 1900 mm, Breite 980 mm und Tiefe 650 mm Abstand von der Vorderwand 1100 mm.

Einsatz X15:

Bauplatte St. 40 mm, Abstände zwischen Einsatz und Seiten- und Rückenplatte 100 mm Höhe des Umbaus 1900 mm, Breite 1200 mm und Tiefe 740 mm Abstand von der Vorderwand 1500 mm.

Hinweis: Für die Möglichkeit der Wartung, Instandhaltung oder Reinigung des Geräts, des Abzugs und des Schornsteins ist es erforderlich, ausreichende seitliche Öffnung (Öffnungen) im Umbau für einen einfachen Zugang zu installieren und die Umgebung für den Zugang zum Einsatz selbst zu sichern. Vor der endgültigen Realisierung des Verschlusses des Umbaus empfehlen wir, den Einsatz für kurze Zeit ohne Ausmauerung zu betreiben, um die korrekte Funktion des Geräts und der angeschlossenen Komponenten zu überprüfen.

5. BEDIENUNGSANLEITUNG

5.1. Erste Inbetriebnahme des Gerätes

Vor der Erstinbetriebnahme müssen die Aufkleber von Glas, Tür, Gehäuse entfernt werden. Dies gilt auch für alle Transportsicherungselemente. Überprüfen Sie, ob die Vermiculitblöcke, Luftführungsöffnungen oder die Barriere gemäß dem Bild im technischen Datenblatt richtig eingesetzt sind. Falls Sie einen Mangel im Einsetzen feststellen, korrigieren Sie ihn, da sonst die korrekte Funktion des Heizgerätes gefährdet wird. Für die Oberflächenbehandlung des Produkts wird ein hitzebeständiger Zweikomponentenlack verwendet, der beim ersten Anheizen nach einer vorübergehenden Erweichung aushärtet. Beachten Sie während der Erweichungsphase das erhöhte Risiko einer Beschädigung der Farbe durch Hand oder andere Gegenstände. Während des ersten Anheizens muss der Einsatz mit einer kleinen Flamme „eingebrannt“ werden, wobei geringere Menge des Brennstoffs bei einer niedrigeren Temperatur verbrannt wird. Alle Materialien müssen sich allmählich an die Wärmebelastung gewöhnen. Sorgfältiges allmähliches Anheizen verhindert Risse in den Vermiculit-Armaturen, Lackschäden oder Verformungen der Baumaterialien. Der mögliche Geruch beim Aushärten der Farbe verschwindet bald. Wir empfehlen intensive Belüftung des Raums, vorzugsweise durch Zugluft. Wenn sich in diesem Bereich Haustiere oder Vögel befinden, verschieben Sie diese vorübergehend an einen anderen Ort.

5.2. Zündung und Heizung

Zur einfacheren Zündung zuerst 2 bis 3 kleinere Holzstämme auf den Boden der Feuerstelle legen, Papier oder geeignete Feueranzünder darauf, dann Gestrüpp oder Kleinholz, kleines Holz und schließlich dickere Scheitchen. Beschieken Sie größere Mengen des Brennstoffs ein (ca. 2/3 der Höhe der seitlichen Vermiculitaukleidung). Wenn Sie eine größere Menge an Brennstoff beschieken, stellen Sie eine ausreichende Brenndauer sicher, um den Schornsteinkörper und damit seine ordnungsgemäße Funktion zu erwärmen. Öffnen Sie den Luftregler maximal (indem Sie den Regler nach rechts bewegen - manuelle Variante). Manchmal ist es ratsam, die Sekundärluftzufuhr (Variante mit automatischer Regelung) zu reduzieren, um den Brennstoff besser zu anzuzünden. Nach dem Anzünden muss die Kamintür sicher geschlossen sein. Sobald der Brennstoff richtig zu brennen anfängt, stellen Sie mit dem Zuluftregler eine leise, eher gedämpfte Verbrennung ein.

Hinweis: Überprüfen Sie vor jedem Anheizen, ob die Feuerstele nicht zu voll ist oder ob die Luftführungsöffnungen nicht verstopft sind. Sammeln Sie die überschüssige Asche vom Rost und entfernen Sie sie mit einem Rechen oder saugen Sie sie mit einem geeigneten Staubsauger ab. Die Kamintür (der Brennkammer) muss immer geschlossen sein, bis auf die Inbetriebnahme, Beschickung, Reinigung oder Entfernung von kühler Asche. Achten Sie auf die Position der Türriegel, beide Riegel müssen beim Schließen immer geöffnet sein. Im Falle eines unbeabsichtigten Schließens des Riegels ist es möglich, ihn wieder in die Position geöffnet hochzuklappen, indem beispielsweise ein Schraubendreher oder ein anderes geeignetes Werkzeug in die Kerbe des Riegels eingeführt wird. Nach jeder längeren Betriebsunterbrechung des Geräts müssen vor dem Wiederholten Anheizens die Durchlässigkeit und Sauberkeit der Abzüge, des Schornsteins und der Brennkammer des Einsatzes überprüft werden.

5.3. Brennstoff auflegen

Um zu verhindern, dass Rauchgase während der Anwendung in den Raum entweichen, empfehlen wir: Öffnen Sie den Luftregler ca. 5 bis 10 Sekunden vor dem Öffnen der Kamintür vollständig, öffnen Sie dann die Beschickungstür leicht, warten Sie einige Sekunden, bis das Rauchgas in den Schornstein angesaugt wird, und öffnen Sie dann die Tür vollständig. Nach dem Öffnen der Beschickungstür muss immer die Aufmerksamkeit erhöht werden, es besteht die Gefahr, dass heiße Glut herausfällt. Schließen Sie nach der Beschickung des Brennstoffs wieder sicher die Tür der Feuerstelle. Nachdem sich Aufflammen des Brennstoffs (ohne rußige Flamme) bringen Sie den Regler wieder in seine ursprüngliche Position (oder schließen Sie ihn). Stellen Sie beim Auflegen sicher, dass der Brennstoff den Füllstand der seitlichen Vermiculitauskleidung der Brennkammer nicht überschreitet und sich eher im hinteren Bereich der Feuerung befindet. Die Menge des aufzulegenden Brennstoffs sollte ungefähr einer Stunde des informativen Verbrauchs für das jeweilige Heizgerät entsprechen (siehe Anhang zum technischen Datenblatt). Die Überhitzung kann das Heizgerät dauerhaft beschädigen. Überhitzung kann zu dauerhaften Schäden am Heizgerät führen. Eine deutliche Temperaturüberschreitung wird durch einen Thermoauflkleber angezeigt, der sich neben der seitlichen Serviceöffnung befindet. Es darf nicht zerbrochen oder entfernt werden und muss min. auf einer Seite des Einsatzes frei zugänglich.

Hinweis: Um übermäßigen Austritt von Rauchgas in den Raum während des Auflegens zu verhindern, wird das Auflegen nach dem Verbrennen auf glühende Basis durchgeführt.

5.4. Externe Zuführung der Verbrennungsluft

Für den Verbrennungsprozess muss ausreichend Frischluft zugeführt werden. Beim Verbrennen von Holz verbraucht der Einsatz bis zu 15 m³ Frischluft pro Stunde. Bei Neubauten kann ihre Isolation von der Außenumgebung (Kunststofffenster, -türen usw.) sehr hoch sein. Andere Probleme können durch Luftabsaugungen oder andere Unterdruckgeräte verursacht werden, die in einem Raumoder in einem gemeinsamen Bereich mit dem Heizgerät arbeiten. Dies verringert die Qualität des Verbrennungsprozesses erheblich, was vom Teeren und Verstopfen des Abzugs begleitet wird, und es kann auch zum teilweisen Austreten von Rauch in den Raum während des Auflegens kommen. Ausreichende Luftversorgung kann durch offene Fenster oder Türen zu einem angrenzenden, besser belüfteten Raum sichergestellt werden. Gleichzeitig mit der Installation des Heizgeräts ist es jedoch angemessener, eine Lüftungsöffnung für die Luftversorgung vorzusehen, die mit einem Lüftungsgitter ausgestattet ist, das gegen Verstopfen gesichert sein muss, oder es ist besser, einen direkten eigenständigen Anschluss Außenluftversorgung von außen, Keller, Dachboden oder einem anderen Raum mit gesichertem Luftwechsel sicherzustellen.

5.5. Betrieb während der Übergangszeit und unter verschlechterten klimatischen Bedingungen

In der Übergangszeit bzw. bei höheren Außentemperaturen über 15 ° C, an regnerischen und feuchten Tagen und bei starken Windböen kann sich der Schornsteinzug je nach Umständen verschlechtern, so dass die Rauchgase nicht ausreichend abgeführt werden. Daher muss der Kamineinsatz während dieser Zeit mit möglichst wenig Brennstoff betrieben werden, damit vollständige Verbrennung beim vollständigen Öffnen der Lufteinlässe gewährleistet ist und derniedrigere Luftzug des Schornsteins ausreichend genutzt wird.

5.6. Sauberkeit von Glas

Neben der Verwendung eines geeigneten Brennstoffs, ausreichender Zufuhr der Verbrennungsluft (insbesondere der sekundären) und entsprechendem Schornsteinzug wirkt sich die Art und Weise, wie der Kamineinsatz betrieben wird, auch auf die Aufrechterhaltung der Sauberkeit des transparenten Fensters aus. In diesem Zusammenhang empfehlen wir, nur eine Brennstoffschicht aufzulegen, damit der Brennstoff so gleichmäßig wie möglich über den Ofen und so weit wie möglich vom Glas verteilt ist. Im Falle einer Verunreinigung des Glases während des Heizens empfehlen wir, die Verbrennungsintensität durch Öffnen des Primärluftreglers zu erhöhen, wodurch das Glas normalerweise selbst reinigt wird. Wenn das Glas auf diese Weise nicht gereinigt werden kann, verwenden Sie spezielle mechanische oder chemische Mittel, die ausschließlich für diesen Zweck vorgesehen sind, nachdem der Feuerraum und das Glas abgekühlt sind. Vermeiden Sie das unerwünschte Anwendung auf lackierte Teile des Einsatzes. Sie können die lackierte Oberfläche des Heizgeräts irreversibel beschädigen.

5.7. Entleerung der Asche

In Bezug auf die Intensität der Heizung ist es notwendig, die Lüftungsschlitze, die die Luft unter den Brennstoff liefern, frei zu halten. Es ist am besten, diesen Reinigungsvorgang an einem gekühlten Heizgerät durchzuführen. Stellen sicher, dass der Boden des Ofens nicht mit Asche überfüllt wird. Die angesammelte Asche verhindert die Luftzufuhr unter den Brennstoff und kann die Verbrennungsqualität erheblich beeinträchtigen.

ACHTUNG: Vergewissern Sie sich vor der regelmäßigen Reinigung der Feuerung, dass sie keine glühenden Rückstände enthält, die einen Brand im Abfallbehälter verursachen könnten. Verbrannte Holzasche kann als Dünger verwendet werden.

6. 6. REINIGUNG, INSTANDHALTUNG UND LAGERUNG

6.1. Reinigung des Heizgerätes

Der Kamineinsatz muss mindestens einmal im Jahr im kalten Zustand (nach der Heizsaison) oder noch häufiger gereinigt werden. Bei der Reinigung müssen Ablagerungen in den Rauchabzügen, in der Brennkammer und auf den Blenden entfernt werden. Reparieren Sie vorzugsweise durch Ersetzen heruntergefallene Teile der Vermiculitmauerung. Die Vollständigkeit der Vermiculitmauerung muss auch während der Heizsaison überwacht werden. Die Lücken zwischen den einzelnen Vermiculitblöcken dienen als Wärmedilatation, um Reißen der Blöcke zu verhindern, und es ist nicht geeignet, die Lücken in irgendeiner Weise zu füllen (z. B. mit Schmiermaterial), wie es bei älteren Festbrennstoffheizgeräten üblich war.

Gerissene Vermiculitblöcke verlieren ihre Funktionalität nicht, wenn sie nicht vollständig herausfallen!

Zum Reinigen des Glases können Sie gängige Produkte zum Reinigen von Herden und Öfen, ein trockenes weiches Tuch oder sogar eine Zeitung oder ein spezielles Produkt zum Reinigen des Glases von Kaminöfen. ATMOSFIRE Kaminglasreiniger verwenden. Sie können das Angebot des Herstellers von Kamineinsätzen und -öfen HS Flamingo s.r.o. nutzen. (Gelbkonsistenz, z. B. MEFISTO oder CARAMBA-Spray). Das Glas muss immer kalt gereinigt werden. Sie können die lackierten Teile der Heizfläche mit einem feuchten Flanelltuch reinigen. Die Oberfläche kann nicht mit chemischen Mitteln gereinigt werden, da dies die Oberfläche beschädigen kann. Vermeiden Sie beim Auftragen des Glasreinigers, dass das Produkt auf die Dichtungsschnur hinunterfließt. Wenn das Produkt mit der Dichtung in Kontakt kommt, kann dies zu Beschädigungen (Aushärtung) und zum Verlust der Dichtungsfunktion führen.

Hinweis! Die hitzebeständige Farbe, mit der das Heizgerät gesprüht wird, ist weder korrosionsbeständig noch wasserbeständig. Daher muss sichergestellt werden, dass der Einsatz in trockenen und ordnungsgemäß belüfteten Räumen installiert wird. Darüber hinaus muss darauf geachtet werden, die Unversehrtheit der Lackierung nicht zu beschädigen, da in Bereichen mit höherer Luftfeuchtigkeit Korrosion an den beschädigten Stellen auftreten kann.

6.2. Brand im Schornstein

Im Falle der Entstehung eines Brandes im Schornstein ist es erforderlich, die gesamte Luftzufuhr zum Gerät (Schornstein) sofort zu schließen, brennbares Material schnell aus der Nähe des Schornsteinkörpers zu entfernen (das Feuer in der Heizkammer sofort durch Entfernen brennender Brennstoffrückstände mit einem Spatel zu löschen oder sofort die Feuerwehr oder Linie 112 des integrierten Rettungssystems anzurufen). Löschen Sie niemals den Brand in einem Schornstein mit Wasser, es könnte zusehendem Reißen oder auch zur Explosion kommen. Bis die Feuerwehrleute eintreffen, können Sie versuchen, die Flammen zu löschen, indem Sie trockenen Sand durch die Kehrtür oder vom Dach in den Schornstein werfen.

6.3. Reinigung der Blende (des Deflektors)

Um den oberen Raum über den Deflektoren (Blende) zu reinigen, können die Seitenabdeckplatten der Reinigungslöcher des Einsatzes optional auf beiden Seiten entfernt werden, siehe Anhang. Bei Variante S5 gibt es auf beiden Seiten zwei Löcher, bei der Variante M9 und X15 ein Loch. Der abgefallene Ruß kann dann in die Brennkammer weggefegt werden, woher er leicht entfernt (abgesaugt) werden kann. Bei der Installation und dem Umbau des Einsatzes ist zu berücksichtigen, dass diese Deflektoren mindestens einmal im Jahr gereinigt werden sollten (bei einem Rauchabzug mit der Schornsteinfunktion häufiger) und von der Seite im Umbau ausreichender Zugang aufrechterhalten werden sollte.

6.4. Dichtungsschnüre und Bänder

Zum Abdichten der Kontaktflächen von Türen und Gläsern (oder anderen Teilen des Heizgerätes) wird eine spezielle Glaskeramik-Dichtungsschnur (Klebeband) verwendet, die hohen Temperaturen standhält. Wir empfehlen,

den Zustand der Dichtung kontinuierlich zu überprüfen und durch eine neue zu ersetzen, wenn sie ihre Funktionalität verliert. Nach einer bestimmten Nutzungsdauer wird die neue Dichtung zusammengedrückt. Wir empfehlen daher, die Dichtheit des Glases an der Konstruktion der Tür nach etwa drei Monaten zu überprüfen und eventuelle Lockerung mit feinem Festziehen der Fixierungsleisten von Glas zu entfernen.

6.5. Ersatzteile

Verwenden Sie im Bedarfsfall nur vom Hersteller empfohlene Originalersatzteile, siehe **Abschnitt 9.2.** - Ausgewählte Ersatzteile.

6.6. Lagerung und Handhabung

Der Einsatz muss an einem trockenen, gut belüfteten Ort gelagert werden, um die Bildung von Oberflächenrost zu verhindern. Der Einsatz kann nur in vertikaler Position gehandhabt werden.

7. HÄUFIGSTE MÄNGEL

7.1. Gebrochener (herausgefallener) Vermiculitblock in der Brennkammer

Zunächst sollte man betonen, dass gerissene Vermiculitblöcke ihre Funktionalität nicht verlieren, wenn sie nicht vollständig herausfallen, sodass sie nicht sofort ersetzt werden müssen! Im Falle eines Austausches können Sie diese Teile direkt bei Ihrem Händler oder an der Adresse des Herstellers bestellen, indem Sie den Typ und die Seriennummer des Produkts, der Zeichnung der Vermiculitfüllung, siehe Anhang, angeben, Sie finden bestimmte Zahl (eventuell die Abmessung) der Vermiculitsteine, die Sie ersetzen müssen.

Vorgehensweise beim Austausch: Die Seitenblöcke müssen ersetzt werden, indem zuerst die Barriere entfernt wird, damit Sie die unteren Formsteine und Lüftungsschlitze entfernen können. Nach dem Entfernen der unteren Formsteine haben Sie einen leichteren Zugang, um die seitlichen und hinteren Formsteine zu ersetzen. Hinweis: Heizen Sie nicht im Einsatz, falls nur ein Teil der Verkleidung des Brennraums herausfällt. Es besteht die Gefahr des Durchbrennens der Konstruktion der Kammer des Einsatzes.

7.2. Kaputtes Glas - Austausch

Das Türglas besteht aus einem speziellen Glaskeramikmaterial mit hoher thermischer Beständigkeit. Normales Scheibenglas kann nicht verwendet werden!

Vorgehensweise beim Austausch: Beim Austausch des Glases muss nicht die gesamte Tür demontiert werden. Entfernen Sie einfach den Griff (2 Schrauben an der Seite), schrauben Sie die seitlichen und oberen Leisten ab, die das Glas halten, und entfernen Sie das Glas (schieben Sie es heraus). Bei der Rückmontage muss das Glas gleichmäßig an den gesamten Umfang der Türfläche aufsetzen. Die Stoßfläche zwischen dem Glas und der Tür muss mit einer Dichtungsschnur versehen werden. Die Dichtungsschnur kann, falls sie nicht beschädigt ist, wiederholt verwendet werden. Die Leisten ziehen wir bei der Rückmontage sensibel und gleichmäßig fest. (Siehe Anhang P7)

8. GARANTIE UND SERVICE

8.1. Allgemein

Der Hersteller (Lieferant) HS Flamingo s.r.o. haftet bei der Einhaltung aller in dieser Bedienungsanleitung angegebenen Installations-, Betriebs- und Wartungsregeln 60 Monate ab dem Datum der Übernahme durch den Benutzer, dass das Produkt die in den technischen Normen, dieser Bedienungsanleitung und den Angaben auf dem Typenschild angegebenen Eigenschaften für die gesamte Garanzzeit aufweist.

Gemäß dem § 2167/b des neuen Bürgerlichen Gesetzes Nr. 89/2012 Slg., kann die Mängelhaftung, bei Mängeln die innerhalb von vierundzwanzig Monaten nach der Übernahme an einem Produkt auftreten, nicht bei Mängeln entstanden durch Abnutzung verursacht durch seine normale Nutzung nicht angewendet werden. Zu solcher 9 Abnutzung kommt es hauptsächlich bei z. B. Schamott, Vermiculitplatten, Blenden, Dichtungen, Rosten, Farbe, Glas, und dies abhängig von der Häufigkeit und Intensität der Heizung.

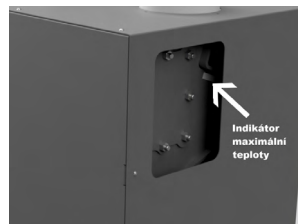
8.2. Garantibedingungen

Die Garantie umfasst kostenlose Reparatur des Produkts oder den Austausch der reklamierten Teile oder Komponenten, die durch einen Materialfehler oder Mängel in der Werkstattverarbeitung verursacht wurden. Bei ungerechtfertigten Ansprüchen auf Gewährleistungsreparaturen trägt der Eigentümer (Kunde) die dadurch entstandenen Kosten.

8.3. Garantie

Falls während der Garantiezeit ein Funktions- oder Oberflächenfehler Ihres Einsatzes auftritt, reparieren Sie ihn niemals selbst (nur mit Zustimmung des Herstellers). Garantie- und Nachgarantiereparaturen werden vom Hersteller abgewickelt, der direkt oder über seine Handelsvertreter - Partner - kontaktiert werden kann.

Hinweis: An beiden seitlichen Wartungslöchern befindet sich ein Aufkleber für den Thermosensor, der zugänglich sein muss und nicht zerbrochen oder entfernt werden darf.



Der Hersteller übernimmt keine Haftung für Schäden oder Mängel der Produkte oder ihrer Teile, die verursacht werden durch:

- falsche Wahl der Heizleistung für das gegebene Objekt (Überhitzung oder Unterhitzung des Raums)
- Nichteinhaltung der gültigen baurechtlichen Vorschriften
- falsche Installation und Anschluss des Geräts
- unzureichenden oder zu starken Luftzug aus dem Schornstein (Anschluss muss nach gültigen Normen erfolgen)
- durchgeführte Anpassungen oder andere, insbesondere zusätzliche Änderungen an der Feuerstelle oder am Rauchabzug
- im Falle eines Eingriffs oder einer Änderung der Anlage durch Personen, die nicht vom Hersteller dazu befugt sind
- die Nichteinhaltung der Anweisungen in der Bedienungsanleitung
- beim nachträglichen Einbau von Ersatzteilen und Zubehör, die kein Produkt der Firma HS Flamingo s.r.o. sind
- Nutzung von ungeeigneten Brennstoffen
- falsche Bedienung, Überlastung der Anlage und daraus resultierende Beschädigung der Konstruktion und Oberflächenbehandlung des Heizgeräts (z. B. Durchbrennen der Blenden der Zuggleichrichter, Verformung der Konstruktion des Produktes)
- unsachgemäße Handhabung, gewalttätige mechanische Beschädigung und unsachgemäße Lagerung
- unzureichende Pflege oder Verwendung ungeeigneter Reinigungsmittel
- unvermeidbares Ereignis (Überschwemmungen usw.)

8.4. Wir reklamiert man

Bei einer Reklamation müssen Typ und die Seriennummer des Produkts, Ihre genaue Adresse, Telefonnummer und die Beschreibung des Mangels angegeben werden. Die Reklamation wird nur dann abgewickelt, wenn ein ordnungsgemäß ausgefüllter Garantieschein mit dem Verkaufsdatum und dem Stempel des Geschäfts oder der Kaufbeleg (oder die Rechnung) beigelegt sind. Fordern Sie beim Kauf in Ihrem eigenen Interesse einen leserlich ausgefüllten Garantieschein (Teil dieser Bedienungsanleitung). Über die Art und den Ort der Reparatur entscheiden man nach der Beurteilung des Mangels in der Serviceabteilung und die vorgeschlagenen Maßnahmen werden mit dem Eigentümer der Anlage besprochen. Für den Ersatz des Produkts oder die Kündigung des Kaufvertrages gelten die einschlägigen Bestimmungen des Bürgerlichen Gesetzbuches und der Reklamationsordnung.

9. VERPACKUNG VON KAMINEINSÄTZEN - ABFALLENTSORGUNG

Die Kamineinsätze werden auf einem hölzernen Transportboden geliefert und sind mit einer PE-Folie und Papierbox gegen Witterungseinflüsse geschützt. Die Stabilisierung und Kohäsion der gesamten Verpackung für Lagerung undTransport wird durch die Verwendung von Metall- oder Kunststoffbändern gewährleistet. Entsorgung der Verpackung: Verwenden Sie die Holzlatten und den Boden zum Heizen. Entsorgen Sie das Stahlband in einer Metallabfallsammelstelle. Übergeben Sie die PE-Verpackung und die Papierbox zum Recycling. Entsorgung des Heizgerätes: Entsorgen Sie bei der Entsorgung des Kamineinsatzes Vermiculit, Glas und Dichtungskabel im festen kommunalen Abfall und bringen Sie die Blechummantelung oder andere Metallteile zu einer Metallabfallsammelstelle.

9.1. Besonderes Zubehör

1. Rahmenbreite (optionales Zubehör) Breite 20 mm oder 46 mm (Farbvariante Grau, Schwarz)
2. Feste Zinkreduktion auf die Größe 150x50 mm von HS Flamingo (es muss der Durchmesser 125 mm verwendet werden)
3. Rauchabzüge
4. Werkzeug, Körbe, Paravents
5. Abscheidebehälter und Ascheabsauger
6. Feueranzünder
7. Reiniger von Kamingläsern
8. Schornsteinreiniger
9. Schaufel
10. Kohleneimer

9.2. Ausgewählte Ersatzteile

Einige Ersatzteile, die bestellt werden können:

1. Vermiculitformsteine (Set)
2. Regelung
3. Glas der Beschickungstür
4. Dichtungsschnüre
5. Rost
5. Kleber für die Dichtungsschnur

Der Hersteller erklärt, dass die hier aufgeführten Kamineinsätze den Anforderungen der Richtlinie 89/106 EWG entsprechen (entspricht der Regierungsverordnung Nr. 190/2002 Slg.), unter den vom Hersteller angegebenen normalen Verwendungsbedingungen sicher sind. Die Leistungserklärung finden Sie auf unserer Website www.hsflamingo.cz

Der Hersteller hat Maßnahmen getroffen, um die Konformität aller in Verkehr gebrachten Produkte mit der technischen Dokumentation und den übereinstimmenden Anforderungen sicherzustellen.

10. ANHÄNGE

- P1 - Technische Auskünfte
- P2 - Ersatzteilliste
- P3 - Regulationsbeschreibung
- P4 - Vermiculit
- P5 - Austausch der Dichtung
- P6 - Technische Zeichnung
- P7 - Austausch von Glas
- P8 - Montage des Rahmens
- P9 - GARANTIESCHEIN

You have become the owner of a Flamingo fireplace hot-air insert from the renowned manufacturer HS Flamingo s.r.o.

Thank you for the trust you have shown in purchasing our product. Please read this Operation Manual carefully, as it gives information about the function and handling of the fireplace insert. This avoids the risk of damage and prolongs the life of the insert.

CONNECTION AND FIRST COMMISSIONING MAY BE CARRIED OUT EXCLUSIVELY BY A QUALIFIED PERSON WHO HAS THE APPROPRIATE AUTHORIZATION AND KNOWLEDGE OF APPLICABLE STANDARDS!

Proper operation saves fuel and protects the environment.

We only provide a guarantee for our products if you follow the Installation Instructions and Operation Manual.

Keep the Instructions and the Technical Information carefully so that you are able to refresh the knowledge needed for the correct operation of the purchased product at the beginning of each heating season.

1. TECHNICAL SPECIFICATIONS

The fireplace hot-air insert is intended for heating living rooms, recreational facilities and workplaces, where the intention is to increase thermal comfort, which is also contributed to by the visual perception of watching an actual flame. Compared to a classic open fireplace, it has a much higher thermal efficiency. Another advantage of the fireplace insert is its high degree of safety without the risk of embers flying out as well as the limitation of the spread of flue gases into the heated space. The heating of the air in the room and the creation of a cozy living climate (thermal comfort) is achieved mainly by convection heat, but partly also by radiant heat. With this system, even very cold, long-unheated rooms can be heated very quickly. The principle of convection heating consists in the fact that the air from the room enters the heater's lower part and, when moving upwards, it is heated in the convection space formed by the double wall of the heater or its enclosure. It subsequently flows back to the room through openings in the upper part of the insert or its enclosure. Radiant heat is obtained from the surface of the heater (metal, lining, glass). Given the structure, the largest source of radiant heat is the glass door area.

Design

The insert is designed and intended exclusively for burning wood or wood briquettes. Coal and coke may not be burned in the insert.

The insert is welded from 1.5–6 mm thick steel sheets. There is a combustion chamber in the middle part of the insert, the front side of which can be closed by means of a stoking door, which is provided with a self-closing mechanism. The door contains special large glass, which can withstand high temperatures of up to 750 °C. The combustion chamber and the bottom are lined with vermiculite blocks. The blocks are not bound by any patching material. There is a barrier in front of the combustion chamber to prevent fuel falling out and spontaneously sliding to the front glass. The inserts are designed as double-walled with vertical flue gas discharge. The diameter of the flue is 150 or 200 mm according to the type of insert, see the Technical Information. The casing of the inserts is made of sheet steel. Convection openings in the lower part of the insert are intended for air supply to the intermediate space of the insert casing, outlets in the upper part (flanges for M9 and X15) enable connection to hot air distribution for subsequent distribution around the building. The steel structure of the insert is protected by a special heat-resistant paint.

Caution: Fireplace hot-air inserts do not have the character of a permanent heater and are intended for periodic – intermittent (temporary) operation. The fireplace insert should not be the only source of heat in the building.

2. COMBUSTION PROCESS

2.1. Amount of fuel and combustion process setting

Wood combustion in fireplace inserts is a heat-through system, which means that the combustion happens in the entire fuel batch at once. To ensure optimal conditions for easy kindling and subsequent flare up, it is necessary to supply a sufficient amount of air under the burning fuel through the vents, marked as primary, which is adjustable (variant with automatic regulation). As the flue gas temperature increases, the gaseous components of the fuel begin to be released, which would not perform any thermal energy-based work without additional air supply, so it is advisable to get additional preheated air to the level of flames, where the subsequent combustion process of these gaseous substances can continue, which usually means that there is no need for primary air supply and, on the contrary, the need for the supply of secondary air arises.

The supply of secondary air, which is also adjustable (variant with automatic regulation), improves both the combustion quality and helps to automatically clean the door glass. With the right amount and ratio of air supplied to the combustion chamber, the combustion efficiency increases and thus the emission of harmful gases into the air is reduced. The current air supply setting (manual variant) is determined by the position of the regulator under the door, where the position on the left means closed and the position on the right means open to the maximum. The achieved thermal output of the heater depends on the amount of fuel burned over a period of time, its quality, and the efficiency of the combustion process. According to Table 1, the calorific value of fuels, it is possible to get an idea of the achievable power when burning 1 kg of wood per hour at 20% of its moisture. Furthermore, the higher the fuel moisture, the significantly lower its calorific value.

In practice, inserts are regulated by air vent regulators, followed especially by the secondary air supply after proper ignition. The exact setting of the combustion process using the regulators cannot be clearly defined. It is influenced by a number of factors, such as fuel moisture, type of fuel, chimney draught, external pressure conditions, etc. Therefore, the combustion process (intensity and quality of the flame) must be adjusted according to current conditions.

Caution: It is desirable to install a draught regulator for the heater to function properly. Due to the ambient conditions (weather, etc.), there are fluctuations in the draught, which is prevented by the installation of this regulator.

Note: During the certification and verification of the rated output, the opening of the regulators was set at a ratio of 20%/80% (primary/secondary), and at a ratio of 15%/60% at a reduced output.

- The ability to effectively adjust the combustion process will increase with your experience in long-term use of the product. After every kindling, leave the primary air vent regulator open for a longer time to achieve better fuel ignition.
- It is advisable to close the primary air vent regulator fully before stoking.
- When burning wood, make sure that the wood is dry with a maximum moisture of 20%.

2.2. Fuel

Only chopped wood can be burned in the fireplace inserts. The moisture of the burned wood should be less than 20%, optimally 10%. Usually, the lower the water content in the fuel, the higher its calorific value. The recommended wood moisture is achieved by storage in a ventilated shelter for at least two years.

The recommended size of firewood for storage and combustion should be 3–8 cm in diameter and the length corresponding to the size of the selected insert output as well as the dimensions of the chamber.

Coal and coke may not be burned in fireplace inserts. Never use flammable liquids or waste such as wallpaper, chipboard, plastics, impregnated wood or separate shavings and sawdust as fuel. Burning of such materials not only harms the environment, but also shortens the life of the product, and can even damage the heater and the chimney.

Note: The bark on wooden logs can of course also be burned.

Table 1

Calorific value of some types of wood at 20% moisture

Wood type	Cal. value kWh/scm	Cal. value kWh/1 kg	Weight kg/scm
Spruce, fir	1957	4.0	485
Larch	2461	4.0	610
Pine	2280	4.0	565
Oak, beech	2743	3.8	726

3. SAFETY OPERATION

3.1. General provisions

For the operation and installation of fireplace inserts, it is necessary to observe the principles of fire protection contained in ČSN 06 1008. The appliance may be used in a normal environment according to ČSN 33 2000-3. If this environment changes and there may be a temporary risk of fire or explosion (e.g. when gluing linoleum, PVC, when working with paints, etc.), the fire stove or insert must be put out of operation in time before the danger arises. Furthermore, the product can be used only after thorough ventilation of the space, preferably by making draught.

3.2. Instructions for safe operation

No liquid fuels may be used for kindling and heating! It is also forbidden to burn any plastics, wooden materials with various chemical binders (chipboard, etc.), as well as household waste, etc.

The appliance may only be operated by adults! Never leave children near the heater unattended. The surface of the heater is hot, especially glass surfaces, and touching them can cause severe burns.

Operation of fireplace inserts requires occasional maintenance and supervision. It is necessary to use protective gloves with CE certification (included in the delivery) for safe operation of the regulators and for handling the door locks. Take extra care when handling and removing hot ash, as there is a risk of burns. Hot ash must not come into contact with flammable objects – e.g. when emptying into municipal waste containers. The fireplace must always be closed, except for stoking, to prevent flue gases from getting into the room; the appliance is not intended to be operated open. Before opening the door, it is recommended to deactivate other vacuum ventilation devices, e.g. hood, ventilation system, etc.

Caution: The insert may only be operated in accordance with this Manual. It is not permitted to make any modifications to the appliance that are not approved by the manufacturer in writing.

4. INSTALLATION OF FIREPLACE INSERTS AND THEIR CONNECTION TO THE CHIMNEY

Caution: All local regulations must be observed when installing fireplace inserts, including regulations relating to national and European standards for this type of appliance. The installation of a fireplace insert and its connection to the chimney flue must be discussed in advance with a professional chimney company. It is recommended to entrust the enclosure and installation of the fireplace insert to a professional stove company. When connecting the fireplace insert to the chimney flue, it is necessary to ensure the flue (pipes) can be reached for cleaning, e.g. via a removable part of the enclosure in the area of the fireplace insert flue. It is recommended to notify the company performing the installation of the insert and its enclosure to this requirement. Fireplace inserts may only be placed in rooms and places where there are no risks in terms of location, construction conditions and use. There must be no electrical wiring in the walls and ceilings at the place of installation of the fireplace insert. There must be a sufficient supply of air for combustion in the room with a fireplace insert.

4.1. Connecting the insert to the chimney or chimney liner

The connection of fireplace inserts to the chimney flue may be performed only with the consent of a professional chimney company in accordance with ČSN 73 4201, or according to valid regulations for this type of appliances in the countries where they are installed.

To ensure the correct function of the insert, it is necessary that the recommended draught of the chimney in the flue pipe is guaranteed.

The minimum draught for the respective appliance type is always given in the Technical Information. Insufficient chimney draught causes the appliance to not perform sufficiently, excessive staining of the glass and excessive clogging of the flue. The total heat output of the insert is reduced. If the chimney does not have good draught conditions when stoking, flue gases may get into the room. For this reason, regular inspections by a professional chimney company according to ČSN 734201:2010 as well as regular maintenance of the heater are recommended. If the chimney draught is too high and exceeds 20 Pa, it is advisable to install a suitable chimney damper (e.g. smoke pipe with a flap), or a chimney draught regulator. Too much chimney draught can be a source of problems during operation, such as excessive combustion, high fuel consumption, and it can also lead to permanent damage of the heater.

4.2. Connecting the insert to the chimney flue

It is recommended to connect the fireplace insert to a separate chimney flue. The appliance may only be connected to a common chimney flue when observing the provisions of ČSN 73 4201. The appliance cannot be connected to a common flue with a gas appliance. The smallest recommended effective height of the chimney flue is 5 m. In individual cases, it is possible to connect the appliance to a chimney flue with an effective height of less than 5 m if it is proven by calculation of the flue gas duct (according to chapter 5 of the standard) that this height is sufficient for the connected appliance.

4.3. Instructions for installation and setting of the flue

Connect the outlet to the chimney in the shortest possible way so that the length of the flue gas duct is not longer than 1.5 m. Tightly connect the flue pipes and the elbow with an overlap of at least 50 mm and make sure that the joints are always assembled in accordance with the flue gas flow. Provide the chimney inlet with a metal shrunk

ring of the corresponding diameter. The flue gas pipe should be directed upwards at an angle of approx. 10°.

Caution: If installing a variant with automatic regulation, it is necessary to install a flue gas temperature sensor in the flue as close as possible to the outlet of the insert. (Drill a hole with a diameter of 8.5 mm and secure with a lock nut.)

4.4. Installation (setting) of the insert in the space (room)

Before installing the fireplace insert, it is necessary to verify the load-bearing capacity of the floor (ceiling) whether it meets the load-bearing conditions for the relevant type of insert depending on its weight, including the weight of the complete enclosure. The appliance may be installed on a floor with adequate load-bearing capacity and, if the existing structure does not meet this precautionary measure, appropriate measures must be taken to ensure that the weight is distributed over a larger area (e.g. a load distribution plate).

The enclosure may only be made of special-purpose materials for enclosures (e.g. SKAMOTEC, VARMSSEN, SILCA, GRENAISOL) with sufficiently dimensioned openings for intake and ducts. Regulating openings – grilles must be placed so that they cannot be covered or blocked during operation.

4.5. Installation of hot air distribution

The upper part of M9 and X15 inserts is structurally adapted for the connection of hot air distributions via flanges – connection of pipes with a diameter of 125 mm (2x). S5 insert does not have these flanges, there are only vents in the insert casing.

4.6. Insert frame installation

An original frame with a 20 mm or 46 mm border in grey or black can be ordered as an optional accessory for the insert. The frame is mounted using 4 screws (2 at the top + 2 at the bottom) accessible from the inside after opening the door. The frame can be moved in terms of depth in the range of 10 mm (it is recommended to align it with the door). See Attachment P8.

Recommended dimensions of the enclosure and min. distance of objects from the front side:

Insert S5:

Building panel th. 40 mm, gaps between the insert and the side and the back plate 100 mm
Enclosure height 1900 mm, width 750 mm and depth 480 mm
Min. distance from the front side 1100 mm.

Insert M9:

Building panel th. 40 mm, gaps between the insert and the side and the back plate 100 mm
Enclosure height 1900 mm, width 980 mm and depth 650 mm
Min. distance from the front side 1100 mm.

Insert X15:

Building panel th. 40 mm, gaps between the insert and the side and the back plate 100 mm
Enclosure height 1900 mm, width 1200 mm and depth 740 mm
Min. distance from the front side 1500 mm.

Caution: For the possibility of maintenance, service or cleaning of the appliance, flue and chimney, it is necessary to install a sufficient side opening (openings) in the enclosure for easy access and to ensure a surrounding safe space for access to the insert itself. Before the finalization of the enclosure, it is recommended to operate the insert for a short time without the enclosure to verify the correct function of the appliance and connected components.

5. OPERATION MANUAL

5.1. First commissioning of the appliance

Prior to initial commissioning, the glass, door, body and fireplace accessory stickers must be removed; this also applies to any transport securing elements. Check that the vermiculite blocks, outlets and the barrier are correctly placed according to the figure in Technical Information. If you find anything is not placed correctly, correct it, otherwise the proper function of the heater is not be ensured. A heat-resistant two-component paint is used for

the surface finish of the product, which hardens during the first operation after a temporary softening. During the softening phase, be aware of the increased risk of damage to the paint by hand or another object. During the first operation, there should be a small flame in the insert, burning a smaller amount of fuel at a lower temperature. All materials must gradually get used to the heat load. Careful gradual kindling prevents cracks in the vermiculite blocks, paint damage or deformation of the structure materials. Any unpleasant odour will soon disappear when the paint hardens – increase ventilation of the space is recommended, preferably by making draught. If there are pets or birds in this area, move them elsewhere temporarily.

5.2. Kindling and heating

For easier kindling, first place 2 to 3 smaller wooden logs on the bottom of the fireplace, with paper or suitable firelighters on top, followed by brushwood or kindlings, small wood, and finally thicker logs. Put in larger amounts of fuel (approx. up to 2/3 of the height of the side vermiculite lining). By putting in a larger amount of fuel, sufficient burning time to heat the chimney and thus its proper function will be ensured. Open the air vent regulator to the maximum (by moving the regulator to the right – manual variant). It is sometimes advisable to reduce the supply of the secondary air (variant with automatic regulation) for better kindling of the fuel. After lighting, the fireplace door must be closed securely. Once the fuel has flamed up properly, use the supply air vent regulator to set a low, rather subdued combustion.

Caution: Before each kindling, check that the fireplace is not excessively filled or that the outlets are not clogged. Collect any excess ash from the grate and remove it with a poker or vacuum it with a suitable vacuum cleaner. The fireplace (combustion chamber) door must always be closed, except for commissioning, stoking, cleaning or removal of cooled ash. Pay attention to the position of the door latches; both latches must always be in the open position when closing. In case of unintentional closing of the latch, it is possible to put it back into the open position by inserting, for example, a screwdriver or another suitable tool into the notch of the latch. After each prolonged interruption of the operation of the appliance, it is necessary to check the permeability and cleanliness of the flues, chimney and the combustion chamber of the insert before rekindling.

5.3. Fuel stoking

To prevent flue gases from getting into the room during stoking, it is recommended to: fully open the air vent regulator approximately 5 to 10 seconds before opening the fireplace door, then open the stoking door slightly, wait a few seconds for the flue gases to be discharged into the chimney and then open the door fully. It is always necessary to take care when opening the stoking door, as there is a risk of hot embers falling out. After adding fuel, close the fireplace door securely again. After the fuel has flamed up (without a smoky flame), return the regulator to its original position (or close it). When stoking, make sure that the fuel does not exceed the level of the side vermiculite lining of the combustion chamber and is placed in the rear of the fireplace. The amount of fuel added should correspond to approximately one hour of informative consumption for the given heater (see the Annex Technical Information). Permanent damage to the heater may occur due to overheating. Overheating can cause permanent damage to the heater. A significant temperature exceedance is indicated by a thermal sticker, which is located next to the side service opening. It must not be broken or removed and must be min. freely accessible on one side of the insert.

Caution: To prevent too much flue gas getting into the room during stoking, it should be done after the fuel has burned to hot embers.

5.4. External combustion air supply

Sufficient fresh air must be supplied for the combustion process. When burning wood, the insert consumes up to 15 m³ of fresh air per hour. In new buildings, their isolation from the external environment (plastic windows, doors, etc.) can be very high. Other problems can be caused by air extractors or other vacuum devices that are active in the room or in the common area with the heater. This significantly reduces the quality of the combustion process accompanied by sooting and clogging of the flue, and can also lead to a partial leakage of smoke into the room during stoking. Sufficient air supply can be ensured by opening windows or doors to an adjoining, better ventilated room. However, it is more appropriate to provide the heater with a ventilation opening for air supply when it is installed, which has a ventilation grille that must be prevented from clogging, or, even better, with a direct separate connection of external air supply from the exterior, basement, attic, or other room – an area with ensured change of air.

5.5. Operation during a transition period and unfavourable climatic conditions

In the transitional period, or at higher outdoor temperatures above 15 °C, on rainy and humid days, during strong gusts of wind, depending on the circumstances, the chimney draught may deteriorate so that the flue gases are not sufficiently removed. Therefore, the fireplace insert must be operated with as little fuel as possible during this

period so that full combustion is ensured and the lower draught of the chimney is sufficiently used when the air inlets are fully open.

5.6. Glass cleanness

In addition to the use of a suitable fuel, a sufficient supply of combustion air (especially secondary) and a corresponding chimney draught, the way in which the fireplace insert is operated also has an effect on maintaining the cleanliness of the transparent window. In this context, it is recommended to stoke only one layer of fuel so that the fuel is spread in the fireplace as evenly as possible and so that it is as far away from the glass as possible. In case the glass gets stained during heating, we recommend increasing the intensity of combustion by opening the primary air vent regulator, which usually cleans the glass on its own. If the glass cannot be cleaned in this way, use special mechanical or chemical agents intended exclusively for this purpose after the fireplace and the glass have cooled. Avoid their unwanted application on the painted parts of the insert, as this can cause irreversible damage to the painted surface of the heater.

5.7. Ash removal

With regard to the intensity of heating, it is necessary to keep the vents supplying the air under the fuel free. It is best to perform this cleaning operation when the heater is cooled. Make sure the bottom of the fireplace is not overfilled with ash. Accumulated ash prevents the supply of air under the fuel and can fundamentally affect the quality of combustion.

CAUTION: Before regular cleaning of the fireplace, check that there are no glowing residues that could cause a fire in the waste container. Burned wood ash can be used as a fertilizer.

6. CLEANING, MAINTENANCE AND STORAGE

6.1. Heater cleaning

The cooled fireplace insert must be cleaned at least once a year (after the heating season), or even more often. When cleaning, it is necessary to remove settled soot in the flues, combustion chamber and on the draught direction deflectors. The repair of the missing parts of the vermiculite lining, preferably by replacing them, is also required. The completeness of the vermiculite lining must be monitored during the heating season. The gaps between the individual vermiculite blocks serve as thermal expansion joints to prevent cracking of the blocks and it is not suitable to fill the gaps in any way (e.g. with patching material), as was customary in case of older solid fuel heaters.

Cracked vermiculite blocks do not lose their functionality if they do not fall out completely!

Glass can be cleaned using common products for cleaning cookers and ovens, dry soft cloth or even newspapers, or the special product for cleaning woodburning stove glass **ATMOSFIRE**; you can use the offer of the manufacturer of fireplace inserts and stoves **HS Flamingo s.r.o.** (gel consistency, e.g. **MEFISTO**, or **CARAMBA** spray). The glass must always be cleaned when cooled. You can use a damp flannel cloth to clean the painted parts of the heater surface; the surface cannot be cleaned with chemical agents, as this could damage the surface finish. When applying the glass cleaner, the product must not get on the sealing cord. If the product comes into contact with the seal, it may cause damage (hardening) and loss of its sealing function.

Caution: The heat-resistant paint used to spray the heater is not anti-corrosion or water-resistant, so it is necessary to ensure that the insert is installed in areas that are dry and properly ventilated. In addition, care must be taken not to damage the integrity of the spray, as rust could occur in the damaged places in areas with higher humidity.

6.2. Chimney fire

In the event of a chimney fire, it is necessary to immediately close all air supply to the appliance (chimney), quickly remove flammable material from the proximity of the chimney (extinguish the fire in the combustion chamber immediately by removing burning residues with a dustpan into a suitable non-flammable container) and immediately call the fire brigade or the emergency service (line 112). Never extinguish a chimney fire with water, as it could cause cracks or explosion. Until the fire brigade arrives, you can try to put out the flames by throwing dry sand through the soot door or into the chimney from the roof.

6.3. Deflector cleaning

To clean the upper area above the deflectors, the side cover plates of the insert cleaning openings can be optionally removed on both sides, see the attachment. The S5 model has two openings on both sides, while models M9 and X15 have only one. Fallen soot can then be swept into the combustion chamber, from where it can be easily removed (vacuumed). When installing and enclosing the insert, it is necessary to take into account that these deflectors should be cleaned at least once a year (more often in the case of a flue with a chimney function), and

6.4. Sealing cords and tapes

A special glass-ceramic sealing cord (tape), which is able to withstand high temperatures, is used to seal the contact surfaces of the door and glass (or other parts of the heater). It is recommended to check the condition of the seal continuously and replace it with a new one if it loses its functionality.

The new seal will settle after a certain period of use, and it is therefore recommended to check the tight fit of the glass against the door structure after approximately three months of use, and to remove any loosens by sensitively tightening the bars keeping the glass in place.

6.5. Spare parts

If necessary, use only original spare parts recommended by the manufacturer, see **Section 9.2. – Recommended spare parts.**

6.6. Storage and handling

The insert must be stored in a dry, properly ventilated area to prevent the formation of surface rust. The insert can only be handled in a vertical position.

7. MOST COMMON DEFECTS

7.1. Cracked (missing) vermiculite block in the combustion chamber

First of all, it should be emphasized that cracked vermiculite blocks do not lose their functionality unless they fall out completely, so they do not need to be replaced immediately! In case of replacement, these parts can be ordered directly from your dealer or at the manufacturer's address by stating the type and serial number of the product; the specific number (or dimension) of a vermiculite block that needs to be replaced can be found in the drawing of vermiculite blocks, see the attachment.

Replacement procedure: The side blocks must be replaced by first removing the barrier in order to remove the bottom blocks and vents; after removing these, the access to replace the side and rear blocks is easier.

Caution: Do not use the insert if even a part of the combustion chamber lining falls out. There is a risk of a hole being burnt in the insert chamber structure.

7.2. Broken glass – replacement

The door glass is made of a special glass-ceramic material with high heat resistance. Ordinary sheet glass cannot be used!

Replacement procedure: It is not necessary to remove the entire door when replacing the glass, only the handle must be removed (2 screws on the side); unscrew the side and top bars holding the glass and remove (slide out) the glass. When reassembling, the glass must fit evenly over the entire perimeter of the door surface. The contact surface between the glass and the door must be fitted with a sealing cord. The sealing cord can be used repeatedly if it is not damaged. When reassembling, tighten the bars evenly and with care. (See Attachment P7)

8. WARRANTY AND SERVICE

8.1. In General

When observing all rules of installation, operation and maintenance specified in this Operation Manual, the manufacturer (vendor) HS Flamingo s.r.o. guarantees 60-month warranty, beginning with the time of receipt by the user, ensuring the product will have the properties specified by technical standards, this Manual and the data on the nameplate throughout this warranty.

According to Section 2167 (b) of the Civil Code No. 89/2012 Coll., rights from defects that occur on the product within twenty-four months from receipt cannot be asserted for defects caused by wear and tear due to its normal use. Such wear occurs in particular, for example, on fireclay, vermiculite blocks, deflectors, seals, grates, paint, and glass, depending on the frequency and intensity of heating.

8.2. Warranty terms

The warranty covers free repair of the product, or replacement of the parts or components that are subject of the complaint, where the defects were caused by defective material or defect in manufacturing. In the event of an unjustified requests for warranty repair, the costs incurred in this way shall be borne by the owner (customer).

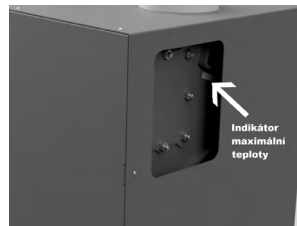
8.3. Warranty

In the event that a functional defect or a defect of the surface finish of the insert occurs during the warranty period, never repair it yourself (only with the consent of the manufacturer). Warranty and post-warranty repairs are arranged by the manufacturer, who can be contacted directly or through the sales representatives – partners.

Note: There is a thermal sensor sticker at both side service holes, which must be accessible and must not be broken or removed.

The manufacturer does not assume liability for damage or defects of the products or their parts caused by:

- wrong choice of heater output for the given building (overheating or underheating of the room)
- non-compliance with the applicable construction regulations
- incorrect installation and connection of the appliance
- insufficient or excessive draught from the chimney (connection must be made according to valid standards)
- modifications or other, in particular additional, changes to the fireplace or flue gas outlet
- intervention or changes to the appliance made by persons not authorized to do so by the manufacturer
- not following the instructions in the Operation Manual
- additional installation of spare parts and accessories that are not a product of HS Flamingo s.r.o.
- using unsuitable fuels
- bad operation, overloading of the appliance and consequent damage to the structure and surface finish of the heater (e.g. burnt-through deflectors, deformation of the product structure)
- unprofessional handling, mechanical damage caused by excessive force, and improper storage
- insufficient care or use of unsuitable cleaning agents
- unavoidable event (floods, etc.)



8.4. Complaint procedure

When making a complaint, it is necessary to state the type and serial number of the product, your exact address, telephone number and to describe the defect. Complaints will be resolved only if a duly completed warranty card with the date of sale and the stamp of the shop or a sales receipt (or invoice) is attached. When purchasing, it is in your own interest to request a legibly completed warranty card (part of this Manual). The method and place of repair will be decided by the service department after the assessment of the defect, and the proposed measures will be consulted with the owner of the appliance. The relevant provisions of the Civil Code and the Complaints Procedure apply to the replacement of the product or cancellation of the purchase contract.

9. PACKAGING OF FIREPLACE INSERTS – WASTE DISPOSAL

Fireplace inserts are supplied on a wooden transport base and are protected against the weather conditions by PE film and a paper box. Stabilization and coherence of the entire packaging for storage and transport is guaranteed by the use of metal or plastic tape.

Disposal of the packaging: Use the wooden battens and base for heating. Dispose of the steel tape at a metal waste collection point. Dispose of the PE packaging and the paper box for recycling. Disposal of the heater: When disposing of the fireplace insert, dispose of the vermiculite, glass and sealing cords in the municipal solid waste, and of the metal body or other metal parts at a metal waste collection point.

9.1. Special accessories

1. Frame (optional accessory) width 20 mm or 46 mm (gray or black variant)
2. Fixed zinc coated reducer to size 150x50 mm from HS Flamingo (diameter 125 mm must be used)
3. Flues
4. Tools, baskets, screens
5. Separation vessel and ash vacuum cleaner
6. Firelighter
7. Fireplace glass cleaner
8. Chimney cleaner
9. Dustpan
10. Scuttle

9.2. Recommended spare parts

Some spare parts that can be ordered:

1. Vermiculite blocks (set)
2. Regulation
3. Stoking door glass
4. Sealing cords
5. Grate
6. Sealing cord adhesive

The manufacturer declares that the fireplace inserts listed herein meet the requirements set out in Directive 89/106 EEC (corresponds to Government Decree No. 190/2002 Coll.) Under the conditions of normal use specified by the manufacturer and that they are safe. You can find the declaration of performance on our website at www.hsflamingo.cz

The manufacturer has taken measures to ensure the conformity of all products placed on the market with the technical documentation and with identical requirements.

10. ATTACHMENTS

- P1 - Technical information
- P2 - List of spare parts
- P3 - Description of regulation
- P4 - Vermiculite
- P5 - Seal replacement
- P6 - Technical drawings
- P7 - Glass replacement
- P8 - Frame installation
- P9 - WARRANTY

Nous vous remercions de la confiance que vous témoignez à l'achat de notre produit. Veuillez lire attentivement ce manuel d'utilisation, qui vous informe sur la fonction et la manipulation du insert de cheminée. Cela évite les risques de dommages et prolonge la durée de vie du insert.

L'INSTALLATION ET LA PREMIERE MISE EN SERVICE PEUVENT TRE EFFECTUES PAR UNE PERSONNE EXCLUSIVEMENT QUALIFIE QUI A L'AUTORISATION ET LA CONNAISSANCE APPROPRIES DES NORMES APPLICABLES!

Un bon fonctionnement économise du combustible et protège l'environnement.

Nous n'offrons une garantie pour nos produits que si vous suivez les instructions des instructions d'installation et d'utilisation.

Conservez soigneusement les instructions et la fiche technique afin de pouvoir actualiser les connaissances nécessaires au bon fonctionnement du produit acheté au début de chaque saison de chauffage..

1. SPÉCIFICATION TECHNIQUE

L'insert à air chaud de cheminée est destiné au chauffage des pièces de séjour, des bâtiments de loisirs et des lieux de travail, où l'intention est d'augmenter le confort thermique, auquel contribue également la perception visuelle d'une flamme vivante. Par rapport à une cheminée à foyer ouvert classique, elle a une efficacité thermique beaucoup plus élevée. Un autre avantage du insert de cheminée est son haut degré de sécurité sans risque de projection de braises et limitant la diffusion des gaz de combustion dans l'espace chauffé. Le chauffage de l'air dans la pièce et la création d'un climat de vie agréable (confort thermique) se fait principalement par convection, mais en partie aussi par chaleur radiante. Avec ce système, même les pièces très froides et non chauffées depuis longtemps peuvent être chauffées très rapidement. Le principe du chauffage par convection consiste dans le fait que l'air de la pièce pénètre dans le radiateur dans la partie inférieure et pendant l'ascension en haut, il est chauffé dans l'espace de convection formé par le double boîtier du radiateur ou son lambris dans la chambre. La chaleur radiante est obtenue à partir des surfaces du foyer (métal, maçonnerie, verre). En raison de la construction, la plus grande source de chaleur radiante est l'espace de la porte vitrée.

Conception structurelle

L'insert est conçu et destiné exclusivement pour brûler du bois ou des briquettes de bois pressées. Il est interdit de brûler du charbon et du coke dans ce insert.

L'insert est soudé à partir de tôles d'acier d'une épaisseur de 1,5 à 6 mm. Dans la partie médiane du insert se trouve une chambre de combustion dont la face avant peut être fermée par d'une porte de charge-ment équipée d'un mécanisme de fermeture automatique. La porte contient un verre spécial de grande surface qui peut résister à des températures élevées allant jusqu'à 750 ° C. La chambre de combustion et le fond sont garnis de raccords en vermiculite. Les raccords ne sont connectés à aucun composé à effacer. Devant la cheminée, il y a une barrière contre la chute de combustible et éventuellement le glissement spontané sur le pare-brise. Les inserts sont conçus en double paroi avec évacuation verticale des gaz de combustion. Le diamètre du conduit selon le type du insert est de 150 et 200 mm, voir Fiche technique. Le revêtement des inserts est en tôle d'acier. Les ouvertures de convection dans la partie inférieure du insert sont destinées à l'alimentation en air de l'espace intermédiaire du boîtier du insert, les échappements dans la partie supérieure (brides pour M9 et X15) permettent le raccordement de la distribution d'air chaud pour une distribution ultérieure autour du bâtiment. La construction en acier du insert est protégée par une peinture spéciale résistante à la chaleur.

Remarque: les inserts d'air chaud du foyer n'ont pas le caractère d'un équipement de chauffage permanent et sont destinés à un fonctionnement périodique - intermittent (temporaire).l'insert de cheminée ne doit pas être la seule source de chaleur dans le bâtiment.

2. PROCESSUS DE COMBUSTION

2.1. Quantité de combustible et réglages du processus de combustion

La combustion du bois dans les inserts de cheminée est un système de chauffage, ce qui signifie que la combustion a lieu dans tout la charge de combustible à la fois. Pour assurer des conditions optimales pour un allumage facile et un allumage ultérieur, il est nécessaire de fournir une quantité suffisante d'air sous le combustible brûlant, à travers les événements, marqués comme primaire, qui est réglable (variante avec régulation automatique). Avec

l'augmentation de la température des gaz de combustion, des composants de combustible gazeux commencent à être libérés, ce qui ne ferait aucun travail sous forme d'énergie thermique sans apport d'air supplémentaire, il est donc conseillé d'amener de l'air préchauffé supplémentaire à la hauteur de la flamme, où la combustion ultérieure de ces composants gazeux peut se poursuivre, principalement l'exigence relative à la nécessité d'une alimentation en air primaire disparaît, au contraire, la nécessité d'une alimentation en air secondaire apparaît. L'alimentation en air secondaire, également réglable (variante avec régulation automatique), améliore la qualité de la combustion et permet de nettoyer automatiquement la vitre de la porte. Avec la bonne quantité et le bon rapport d'air fourni à la chambre de combustion, l'efficacité de la combustion augmente et ainsi l'émission de gaz nocifs dans l'air est réduite. Le réglage actuel de l'alimentation en air (variante manuelle) détermine la position du contrôleur sous la porte, où la position à gauche signifie fermée et la position à droite signifie ouverte au maximum.

La puissance calorifique obtenue du radiateur dépend de la quantité de combustible brûlé sur une période de temps, de sa qualité et de l'efficacité de la combustion. Selon le tableau n° 1 sur le pouvoir calorifique des combustibles, il est possible de se faire une idée de la puissance réalisable en brûlant 1 kg de bois par heure à son humidité de 20%. De plus, à mesure que l'humidité du combustible augmente, sa valeur calorifique diminue considérablement.

En pratique, les inserts sont régulés par des régulateurs d'air, après un bon allumage, notamment par l'alimentation en air secondaire. Le réglage exact de la combustion à l'aide des contrôleurs ne peut pas être clairement défini. Il est influencé par un certain nombre de facteurs, l'humidité du combustible, le type de combustible, le tirage de la cheminée, les conditions de pression externe, etc. Par conséquent, nous devons ajuster la combustion (intensité et qualité de la flamme) en fonction des conditions existantes.

Remarque: Il est souhaitable d'installer un régulateur de tirage pour que le chauffage fonctionne correctement. En raison des conditions ambiantes (conditions météorologiques, etc.), le courant d'air fluctue, ce qui est empêché par l'installation de ce contrôleur. Note: Lors de la certification et de la vérification de la puissance nominale, l'ouverture des régulateurs a été fixée à un ratio de 20% / 80% (primaire / secondaire), à une puissance réduite à un ratio de 15% / 60%.

- La capacité d'ajuster efficacement la combustion augmentera avec votre expérience d'utilisation à long terme
- du produit. Après chaque allumage, laissez le régulateur d'air primaire ouvert plus longtemps pour obtenir un
- meilleur allumage du combustible.
- Il est conseillé de fermer complètement le régulateur d'air primaire avant de faire le plein.
- Lorsque vous brûlez du bois, assurez-vous que le bois est sec avec une humidité maximale de 20%

2.2. Carburant

Seul le bois déchiqueté peut être brûlé dans les inserts de cheminée. L'humidité du bois brûlé doit être inférieure à 20%, de manière optimale 10%. La règle ici est que plus la teneur en eau du combustible est faible, plus sa valeur calorifique est élevée. L'humidité du bois recommandée est obtenue par un stockage d'au moins deux ans dans un abri ventilé.

La taille recommandée de la pièce de bois pour le stockage et la combustion doit être d'un diamètre de 3 à 8 cm et d'une longueur correspondant à la taille de la puissance du insert sélectionné et aux dimensions de la chambre. Il est interdit de brûler du charbon et du coke dans les inserts de cheminée. N'utilisez jamais de liquides inflammables ou de déchets tels que du papier peint, des panneaux de particules, des plastiques, du bois imprégné ou des copeaux et de la sciure comme combustible. L'incinération de ces matériaux nuit non seulement à l'environnement, mais raccourcit également la durée de vie du produit et peut causer des dommages au radiateur et à la cheminée. Remarque: l'écorce, qui se trouve sur des bûches de bois, peut bien sûr également être brûlée.

Tableau no 1

Pouvoir calorifique de certains types de bois à 20%

Genre de bois	Valeur calorifique kWh/plm	Valeur calorifique kWh/1kg	Poids kg/plm
Épicéa, sapin	1957	4.0	485
Mélèze	2461	4.0	610
Pin	2280	4.0	565
Chêne, hêtre	2743	3.8	726

3. SÉCURITÉ DE FONCTIONNEMENT

3.1. Dispositions générales

Pour le fonctionnement et l'installation des inserts de cheminée, il est nécessaire de respecter les principes de protection contre l'incendie contenus dans ČSN 06 1008. L'équipement peut être utilisé dans un environnement normal selon ČSN 33 2000-3. Si cet environnement change, lorsqu'il peut y avoir un risque temporaire d'incendie ou d'explosion (par exemple lors du collage de linoléum, de PVC, lors de travaux avec des peintures, etc.), la chauffe ou l'insert doit être mis hors service à temps, avant que le danger ne survienne. De plus, le produit ne peut être utilisé qu'après une ventilation complète de l'espace, de préférence par courant.

3.2. Instructions pour le fonctionnement en toute sécurité

Aucun combustible liquide ne peut être utilisé pour l'allumage du feu et le chauffage! Il est également interdit de brûler des plastiques, des matériaux en bois avec divers liants chimiques (panneaux de particules, etc.), ainsi que les déchets ménagers et autres...

L'équipement ne doit être utilisé que par des adultes! Il est interdit de laisser des enfants près de l'équipement de chauffage sans la surveillance d'un adulte. La surface de cet équipement est chauffée, en particulier les surfaces vitrées, le toucher peut provoquer de graves brûlures.

Le fonctionnement des inserts de cheminée nécessite un entretien et une supervision occasionnels. Pour un fonctionnement sûr des contrôleurs et pour manipuler les serrures de porte, il est nécessaire d'utiliser des gants de protection certifiés CE (inclus dans la livraison). Faites très attention lors de la manipulation et du retrait des cendres chaudes, car il existe un risque de brûlure. Les cendres chaudes ne doivent pas entrer en contact avec des objets inflammables – par exemple lors du versement dans des conteneurs de déchets municipaux. Le foyer doit toujours être fermé, sauf pour le ravitaillement pour éviter que les gaz de combustion ne s'échappent dans la pièce, l'équipement n'est pas destiné à fonctionner comme ouvert. Avant d'ouvrir la porte, nous vous recommandons de désactiver les autres dispositifs de ventilation par aspiration, par exemple le distributeur, la ventilation, etc..

Remarque: l'insert ne doit être utilisé que conformément à ces instructions. Il est interdit d'apporter des modifications à l'équipement qui ne sont pas approuvées par écrit par le fabricant.

4. INSTALLATION DES INSERTS DE FOYER ET LEUR RACCORDEMENT À LA CHEMINÉE

Remarque: Toutes les réglementations locales doivent être respectées lors de l'installation des inserts de cheminée, y compris celles relatives aux normes nationales et européennes pour ce type d'équipement. L'installation du insert de cheminée et son raccordement au conduit de cheminée doivent être discutés à l'avance avec une entreprise de ramoneur professionnelle. Nous vous recommandons de confier à une entreprise de poêle professionnelle le revêtement et l'installation du insert de cheminée. Lors de l'installation du insert de cheminée sur le conduit de cheminée, il est nécessaire de garantir la possibilité de nettoyer le conduit (tuyaux), par exemple avec une partie amovible du revêtement dans la zone du conduit de cheminée du insert de cheminée. Nous vous recommandons d'informer l'entreprise qui réalise l'assemblage du insert et de son revêtement de cette exigence. Les inserts de cheminée ne peuvent être placés que dans des pièces et des endroits où il n'y a pas de risques en termes d'emplacement, de conditions de construction et d'utilisation. Il ne doit y avoir aucun câblage électrique dans les murs et les plafonds sur le lieu d'installation du insert. Dans une pièce avec un insert de foyer, il doit y avoir une alimentation en air suffisante pour la combustion.

4.1. Raccordement du insert à la cheminée ou au insert de la cheminée

Le raccordement des inserts de cheminée au conduit de cheminée ne peut être effectué qu'avec l'accord d'une entreprise de ramoneur professionnelle conformément à ČSN 73 4201, ou selon les réglementations en vigueur pour ce type d'équipements dans les pays où ils sont installés.

Pour assurer le bon fonctionnement du insert, il est nécessaire que le tirage recommandé de la cheminée dans le col de cheminée soit garanti.

Le tirage minimum est toujours indiqué dans la fiche technique du type d'équipement concerné. Un tirage de cheminée insuffisant entraîne un dysfonctionnement de l'équipement, un colmatage excessif de la vitre et un col-matage excessif du conduit de fumée. La puissance thermique totale du insert est réduite. Si nous ajoutons et que la cheminée n'a pas de bonnes conditions de tirage, les gaz de combustion peuvent fuir dans la pièce. Pour cette raison, nous recommandons une inspection régulière par une entreprise de ramoneur professionnelle conformément à la norme ČSN 734201: 2010 et un entretien régulier de l'équipement de chauffage. Dans les cas où le tirage de la cheminée est trop élevé et dépasse 20 Pa, il est conseillé d'installer un registre de cheminée

approprié (par ex. tuyau de fumée avec registre) ou un régulateur de tirage de cheminée. Un tirage excessif peut être une source de difficultés de fonctionnement, par exemple une combustion trop intense, une consommation de combustible élevée et peut également entraîner des dommages permanents au chauffage.

4.2. Accordement du insert au conduit de cheminée

Nous vous recommandons de connecter l'insert de cheminée à un conduit de cheminée séparé. L'équipement ne peut être raccordé au conduit de cheminée commun que conformément aux dispositions de ČSN 73 4201. L'équipement ne peut pas être raccordé à un conduit de fumée commun avec un équipement à gaz. La hauteur effective minimale recommandée du conduit de cheminée est de 5 m. Dans certains cas, l'équipement peut également être raccordé à un conduit de cheminée d'une hauteur effective inférieure à 5 m, si cela est prouvé par le calcul du trajet des fumées suffisant pour l'équipement connecté.

4.3. Instructions pour l'installation et la fixation du conduit de fumée

Raccordez le conduit de fumée à la cheminée le plus court possible afin que la longueur du conduit soit au maximum de 1,5 m. Raccordez étroitement les tuyaux de fumée et le coude avec un chevauchement de 50 mm au minimum et assurez-vous que les joints sont toujours assemblés conformément au débit des fumées. Fournissez l'entrée à la cheminée avec un trou métallique du diamètre approprié. Le conduit doit s'élever vers l'évent de fumée à un angle d'environ 10 °.

Remarque: En cas d'installation de la variante à régulation automatique, il est nécessaire d'installer une sonde de température des fumées dans la cheminée, au plus près de la sortie du insert. (Percez un trou d'un diamètre de 8,5 mm et serrez le contre-écrou.)

4.4. Installation du insert dans l'espace (pièce)

Avant d'installer l'insert de cheminée, il est nécessaire de vérifier la capacité de charge du sol (plafond), s'il répond aux conditions de charge du type du insert concerné en fonction de son poids, y compris le poids de la maçonnerie externe complète. L'équipement peut être installé sur un sol avec une capacité de charge adéquate et, si la structure existante ne répond pas à cette mesure de précaution, des mesures appropriées doivent être prises pour s'assurer que le poids est réparti sur une plus grande surface (par exemple une plaque de répartition de charge).

La maçonnerie externe ne peut être constituée que de matériaux de la maçonnerie spécialisés (par exemple SKAMOTEC, VARMSSEN, SILCA, GRENAISOL) avec des ouvertures suffisamment dimensionnées pour l'aspiration et l'évacuation. Ouvertures de contrôle - les grilles doivent être placées de manière à ne pas être couvertes ou bloquées pendant le fonctionnement.

4.5. Installation de distribution d'air chaud

Les inserts de dimensions M9 et X15 sont structurellement adaptés dans la partie supérieure au raccordement de distributions d'air chaud par brides avec raccordement par des tuyaux d'un diamètre de 125 mm (2x). L'insert de taille S5 n'a pas ces brides, il n'y a que des événements dans le boîtier du insert.

4.6. Installation du cadre de insert

Un cadre d'origine avec un bord de 20 mm ou 46 mm en gris ou noir peut être commandé comme accessoire optionnel pour l'insert lui-même. L'installation et le montage du cadre sont disponibles sur 4 vis (2 en haut + 2 en bas) de l'intérieur après ouverture de la porte. Le cadre peut être déplacé dans une plage de profondeur de 10 mm (nous recommandons l'alignement avec la porte). Voir l'annexe P8.

Dimensions recommandées de la maçonnerie et distance minimale des objets par rapport au mur avant:

Insert S5:

Panneau de construction ép. 40 mm, espaces entre l'insert et la plaque latérale et arrière 100 mm Hauteur d'encastrement 1900 mm, largeur 750 mm et profondeur 480 mm
Distance minimale de la paroi avant 1100 mm

Insert M9:

Panneau de construction ép. 40 mm, espaces entre l'insert la plaque latérale et arrière 100 mm Hauteur d'encastrement 1900 mm, largeur 980 mm et profondeur 650 mm
Distance minimale de la paroi avant 1100 mm

Insert X15:

Panneau de construction ép. 40 mm, , espaces entre l'insert et la plaque latérale et arrière 100 mm Hauteur d'encastrement 1900 mm, largeur 1200 mm et profondeur 740 mm
Distance minimale de la paroi avant 1500 mm

Remarque: Pour la possibilité d'entretien, de service ou de nettoyage de l'équipement, du conduit de fumée et de la cheminée, il est nécessaire d'installer une ou plusieurs ouvertures latérales suffisantes dans la maçonnerie pour un accès facile et pour fournir un espace de sécurité environnant pour accéder à l'insert lui-même. Avant la mise en oeuvre finale de la fermeture de la maçonnerie, nous recommandons de faire fonctionner l'insert pendant une courte période sans maçonnerie pour vérifier le bon fonctionnement de l'équipement et des composants connectés.

5. INSTRUCTIONS D'UTILISATION

5.1. Première mise en service de l'équipement

Avant la première mise en service, les autocollants de la vitre, de la porte, du corps et des accessoires doivent être retirés du foyer, ceci s'applique également à tout élément de sécurité de transport. Vérifiez que les blocs de vermiculite, les échappements ou les barrières sont correctement installés conformément à l'image de la fiche technique. Si vous trouvez un défaut, corrigez-le, sinon le bon fonctionnement du chauffage sera mis en danger. Une peinture bi-composante résistante à la chaleur est utilisée pour le traitement de surface du produit, qui durcit lors du premier allumage après un ramollissement temporaire. Pendant la phase de ramollissement, soyez conscient du risque accru d'endommagement de la peinture à la main ou avec un autre objet. Lors du premier allumage, l'insert doit être «brûlé» avec une petite flamme, brûlant une plus petite quantité de combustible à une température plus basse. Tous les matériaux doivent s'habituer progressivement à la charge thermique. Une fusion progressive et prudente empêche les fissures dans les raccords en vermiculite, les dommages à la peinture ou la déformation des matériaux de construction. L'odeur éventuelle disparaîtra bientôt lorsque la peinture durcira - nous recommandons une ventilation intensive de la pièce, de préférence par courants d'air. S'il y a des animaux domestiques ou des oiseaux dans cette zone, déplacez-les temporairement ailleurs.

5.2. Allumage et chauffage

Pour un allumage plus facile, placez d'abord 2 à 3 petites bûches de bois au fond du foyer, du papier ou des briquets appropriés dessus, puis des menus ou des esquilles de bois, du petit bois et enfin des bûches plus épaisses. Chargez de plus grandes quantités de combustible (environ jusqu'à 2/3 de la hauteur de la doublure latérale en vermiculite). En chargeant une plus grande quantité de combustible, vous assurez une durée de combustion suffisante pour chauffer le corps de la cheminée et donc son bon fonctionnement. Ouvrez le régulateur d'air au maximum (en déplaçant le régulateur vers la droite - variante manuelle). Parfois, il est conseillé de réduire l'alimentation en air secondaire (variante avec régulation automatique) pour un meilleur allumage du combustible. Après l'allumage, la porte du foyer doit être bien fermée. Une fois que le combustible s'est enflammé correctement, utilisez le régulateur d'air d'alimentation pour régler une combustion silencieuse et plutôt modérée.

Remarque: Avant chaque allumage, vérifiez que la zone du foyer n'est pas trop pleine ou que les exhalaisons sont obstruées. Récupérez l'excès de cendre de la grille et retirez-le avec un râteau ou passez l'aspirateur approprié. La porte du foyer (chambres de combustion) doit toujours être fermée, sauf pour la mise en service, le ravitaillement, le nettoyage ou l'élimination des cendres refroidies. Faites attention à la position des loquets de porte, les deux loquets doivent toujours être ouverts en position lors de la fermeture. En cas de fermeture involontaire du verrou, il est possible de le remettre en position ouverte en insérant par exemple un tournevis ou un autre outil approprié dans l'encoche du loquet. Après chaque interruption prolongée du fonctionnement de l'équipement, il est nécessaire de vérifier la perméabilité et la propreté des conduits, de la cheminée et de la chambre de combustion du insert avant allumage répété.

5.3. Chargement par le combustible

Pour éviter que les gaz de combustion ne s'échappent dans la pièce pendant l'application, nous vous recommandons: d'ouvrir complètement le régulateur d'air environ 5 à 10 secondes avant d'ouvrir la porte du foyer, puis d'ouvrir légèrement la porte d'application, d'attendre quelques secondes que les gaz de combustion aspirent dans la cheminée puis d'ouvrir complètement la porte. Après avoir ouvert la porte de chargement, il est toujours nécessaire d'augmenter l'attention, il y a un risque de chute de braises chaudes. Après avoir ajouté du combustible, fermez à nouveau la porte du foyer en toute sécurité. Une fois que le combustible s'est enflammé (sans flamme de suie), remettez le régulateur dans sa position d'origine (ou fermez-le). Lors du chargement, assurez-vous que le combustible ne dépasse pas le niveau de la doublure latérale en vermiculite de la chambre de combustion et se trouve plutôt dans l'espace arrière du foyer. La quantité de combustible ajoutée doit correspondre à environ une heure de consommation informative pour le radiateur donné (voir annexe à la fiche technique). Des dommages permanents à l'équipement peuvent survenir en cas de surchauffe. Une surchauffe peut causer des dommages permanents au radiateur. Un dépassement important de la température est signalé par un autocollant thermique situé à côté de l'ouverture de service latérale. Il ne doit pas être cassé ou retiré et doit être min. libre-

ment accessible d'un côté de l'insert.

Avertissement: les fuites excessives de gaz de combustion dans la pièce pendant l'application sont évitées en faisant le plein après qu'il a brûlé sur une base chaude.

5.4. Alimentation en air de combustion externe

Une quantité d'air frais suffisante doit être fournie pour la combustion. Lors de la combustion du bois, l'insert consomme jusqu'à 15 m³ d'air frais par heure. Pour les bâtiments neufs, leur isolement de l'environnement extérieur (fenêtres, portes en plastique, etc.) peut être très élevé. D'autres problèmes peuvent être causés par des exhausteurs d'air ou d'autres équipements d'aspiration qui fonctionnent dans une pièce ou dans une zone commune avec l'équipement de chauffage. Cela réduit considérablement la qualité de la combustion accompagnée de goudronnage et de colmatage du conduit de fumée, et peut également conduire à une fuite partielle de fumée dans la pièce lors de l'application. Une alimentation en air suffisante peut être assurée par des fenêtres ou des portes ouvertes vers une pièce avoisinante mieux ventilée. Cependant, il est préférable de prévoir une ouverture de ventilation pour l'arrivée d'air équipée d'une grille de ventilation, qui doit être sécurisée contre le colmatage, ou une meilleure connexion directe de l'alimentation en air extérieur depuis l'extérieur, la cave, le grenier ou tout autre espace - espace, avec échange d'air sécurisé.

5.5. Exploitation pendant la période de transition et dans des conditions climatiques dégradées

Au cours de la période de transition, respectivement à des températures extérieures supérieures à 15 °C, les jours de pluie et d'humidité, en cas de fortes rafales de vent, le tirage de la cheminée peut se détériorer, selon les circonstances, de sorte que le gaz de combustion ne soit pas suffisamment évacués. Par conséquent, l'insert de cheminée doit fonctionner avec le moins de combustible possible pendant cette période, de sorte que la combustion complète des entrées d'air soit assurée et que le tirage inférieur de la cheminée soit suffisamment utilisé.

5.6. Propreté du verre

Outre l'utilisation d'un combustible adapté, une alimentation suffisante en air de combustion (notamment secondaire) et un tirage de cheminée correspondant, le mode de fonctionnement du insert de cheminée a également un effet sur le maintien de la propreté de la fenêtre transparente. Dans ce contexte, nous recommandons d'appliquer une seule couche de combustible afin que le combustible soit réparti le plus uniformément possible sur le four et aussi loin que possible du verre. En cas de contamination du verre lors du chauffage, nous recommandons d'augmenter l'intensité de la combustion en ouvrant le régulateur d'air primaire, qui nettoie généralement le verre seul. Si la vitre ne peut pas être nettoyée de cette manière, utilisez des agents mécaniques ou chimiques spéciaux prévus exclusivement à cet effet après le refroidissement de la chambre de combustion et de la vitre. Évitez leur application indésirable sur la partie peinte du insert, ils peuvent causer des dommages irréversibles à la surface peinte de l'équipement de chauffage.

5.7. Enlèvement des cendres

En ce qui concerne l'intensité du chauffage, il est nécessaire de maintenir les événements d'alimentation en air sous le combustible libres. Il est préférable d'effectuer cette opération de nettoyage sur un équipement refroidi. Assurez-vous que le bas du foyer n'est pas trop rempli de cendres. Les cendres accumulées empêchent l'apport d'air sous le combustible et peuvent affecter fondamentalement la qualité de la combustion.

ATTENTION: Avant de nettoyer régulièrement la chauffe, assurez-vous qu'il ne contient aucun résidu incandescent qui pourrait provoquer un incendie dans la poubelle. La cendre de bois brûlée peut être utilisée comme engrais.

6. NETTOYAGE, MAINTENANCE ET STOCKAGE

6.1. Nettoyage de l'équipement

L'insert de cheminée doit être nettoyé au moins une fois par an (après la saison de chauffage), voire plus souvent. Lors du nettoyage, il est nécessaire d'éliminer les dépôts dans les conduits de fumée, la chambre de combustion et sur les écrans de tirage. Réparez, de préférence en remplaçant, les parties tombées de la doublure en vermiculite. L'intégralité de la doublure en vermiculite doit être surveillée pendant la saison de chauffage. Les espaces entre les blocs de vermiculite individuels servent de dilatation thermique pour empêcher la fissuration des blocs et il n'est pas approprié de combler les espaces de quelque manière que ce soit (par exemple avec de la graisse), comme c'était la coutume avec les anciens équipements de chauffage à combustible solide.

Les blocs de vermiculite fissurés ne perdent pas leur fonctionnalité à moins qu'ils ne tombent complètement!

Pour nettoyer la vitre, vous pouvez utiliser des produits courants pour le nettoyage des cuisinières et des fours, un chiffon doux et sec ou même un journal, ou un produit spécial pour nettoyer la vitre des poêles de cheminée. Nettoyant pour vitres de cheminée ATMOSFIRE, vous pouvez utiliser l'offre du fabricant des inserts de cheminée et poêles HS Flamingo s.r.o. (consistance de gel, par exemple MEFISTO, ou spray CARAMBA). Le verre doit toujours être nettoyé à froid. Vous pouvez utiliser un chiffon en flanelle humide pour nettoyer les parties peintes de la surface de l'équipement, la surface ne peut pas être nettoyée avec des agents chimiques, car cela pourrait endommager la finition de la surface. Lors de l'application du nettoyant pour vitres, évitez de faire couler le produit sur le cordon d'étanchéité. Si le produit entre en contact avec le joint, il peut provoquer des dommages (durcissement) et la perte de sa fonction d'étanchéité.

Remarque: La peinture résistante à la chaleur utilisée pour pulvériser l'équipement n'est pas anticorrosion ou résistante à l'eau, il est donc nécessaire de s'assurer que l'insert est installé dans des zones sèches et correctement ventilées. De plus, il faut veiller à ne pas endommager l'intégrité de la peinture, car la rouille pourrait se former dans les zones à humidité plus élevée.

6.2. Feu dans la cheminée

En cas d'incendie dans la cheminée, il est nécessaire de fermer immédiatement toute alimentation en air de l'équipement (cheminée), d'éliminer rapidement les matériaux inflammables du voisinage de la cheminée (éteindre immédiatement le feu dans la chambre de chauffage en éliminant les résidus de combustible en feu avec une spatule pompiers ou ligne 112 du système de secours intégré. N'éteignez jamais un feu dans une cheminée avec de l'eau, il pourrait se fissurer ou exploser. Jusqu'à l'arrivée des pompiers, vous pouvez essayer d'éteindre les flammes en jetant du sable sec à travers la porte de balayage ou du toit dans la cheminée.

6.3. Nettoyage de l'ouverture (déflecteur)

Pour nettoyer l'espace supérieur au-dessus des déflecteurs (écran), les plaques de recouvrement latérales des trous de nettoyage du insert peuvent être éventuellement retirées des deux côtés, voir annexe. Pour la variante S5, il y a deux trous des deux côtés, pour les variantes M9 et X15 un trou. La suie tombée peut ensuite être mélangée dans la chambre de combustion, d'où elle peut être facilement éliminée (aspirée). Lors de l'installation et de la fermeture du insert, il est nécessaire de prendre en compte qu'au moins une fois par an, ces déflecteurs doivent être nettoyés (dans le cas d'un conduit avec une fonction de cheminée plus souvent) et maintenir un accès suffisant par le côté dans la maçonnerie.

6.4. Cordons et bandes d'étanchéité

Un cordon d'étanchéité spécial en vitrocéramique (ruban), capable de résister à des températures élevées, est utilisé pour sceller les surfaces de contact des portes et du verre (ou d'autres parties de l'équipement de chauffage). Nous vous recommandons de vérifier en permanence l'état du joint et de le remplacer par un neuf s'il perd sa fonctionnalité. Le nouveau joint échouera après une certaine période d'utilisation, et par conséquent, nous recommandons qu'après environ trois mois d'utilisation de l'équipement de chauffage, l'étanchéité du serrage du verre sur la structure de la porte soit vérifiée et tout desserrage éliminé par un serrage sensible des supports de verre.

6.5. Pièces de rechange

Si nécessaire, n'utilisez que des pièces de rechange d'origine recommandées par le fabricant, voir paragraphe 9.2. - Pièces de rechange sélectionnées.

6.6. Stockage et manutention

L'insert doit être entreposé dans un endroit sec et correctement ventilé pour éviter la formation de rouille superficielle. L'insert ne peut être manipulé qu'en position verticale.

7. DÉFAUTS LES PLUS COURANTS

7.1. Bloc de vermiculite fissuré (tombé dans la chambre de combustion)

Tout d'abord, il faut souligner que les blocs de vermiculite fissurés ne perdent pas leur fonctionnalité à moins qu'ils ne tombent complètement, il n'est donc pas nécessaire de les remplacer immédiatement! En cas de remplacement, vous pouvez commander ces pièces directement auprès de votre revendeur ou à l'adresse du fabricant en précisant le type et le numéro de série du produit, plus loin du dessin de remplissage de vermiculite, voir 58 annexe, vous trouverez un certain nombre (ou dimension) de brique de vermiculite à remplacer.

Procédure de remplacement: Les blocs latéraux doivent être remplacés en retirant d'abord la barrière afin que vous puissiez retirer les raccords inférieurs et les événements, après avoir retiré les raccords inférieurs, vous avez un accès plus facile pour remplacer les raccords latéraux et arrière.

Attention: ne pas chauffer dans l'insert si même une partie du revêtement de la chambre de combustion tombe. Il existe un risque de perforation de la structure de la chambre de insert.

7.2. Verre brisé - remplacement

La vitre de la porte est constituée d'un matériau vitrocéramique spécial à haute résistance thermique. Le verre à vitre ordinaire ne peut pas être utilisé!

Procédure de remplacement: Lors du remplacement de la vitre, il n'est pas nécessaire de retirer toute la porte, il suffit de retirer la poignée (2 vis sur le côté), de dévisser les rails latéraux et supérieurs retenant la vitre et de retirer (étendre) la vitre. Lors du remontage, le verre doit reposer uniformément sur tout le périmètre de la surface de la porte. La surface de contact entre la vitre et la porte doit être équipée d'un cordon d'étanchéité. Le cordon d'étanchéité peut être utilisé à plusieurs reprises s'il n'est pas endommagé. Lors du remontage, serrez les rails de manière sensible et uniforme. (Voir l'annexe P7)

8. GARANTIE ET SERVICE APRES VENTE

8.1. En général

Le fabricant (fournisseur), HS Flamingo s.r.o., est responsable du respect de toutes les règles d'installation, de fonctionnement et de maintenance énoncées dans ce mode d'emploi, et cela 60 mois à compter de la date de réception par l'utilisateur que le produit aura les propriétés spécifiées par les normes techniques, ces instructions et les données sur la plaque signalétique pour toute la période de garantie.. Selon le § 2167 / b du Nouveau code civil n° 89/2012 Coll., une situation défectueuse survenant sur un produit dans les vingtquatre mois suivant la réception ne peut être réclamée pour les défauts causés par l'usure causée par son utilisation normale. Une telle usure se produit en particulier dans l'argil'insert, les panneaux de vermiculite, les écrans, les joints, les grilles, la peinture, le verre, en fonction de la fréquence et de l'intensité du chauffage

8.2. Conditions de garantie

La garantie couvre la réparation gratuite du produit ou le remplacement des pièces ou composants réclamés, qui ont été causés par un matériau défectueux ou un défaut de traitement en atelier. En cas de réclamations injustifiées pour des réparations sous garantie, les frais ainsi exposés sont à la charge du propriétaire (client).

8.3. Garantie

Dans le cas où un défaut de fonctionnement ou un défaut de finition de surface surviendrait sur votre insert pendant la période de garantie, ne le réparez jamais vous-même (uniquement avec l'accord du fabricant). Les réparations sous garantie et après garantie sont organisées par le fabricant, qui peut être contacté directement ou par l'intermédiaire de ses représentants commerciaux - partenaires.

Remarque: Il y a un autocollant de capteur thermique sur les deux trous de service latéraux, qui doit être accessible et ne doit pas être cassé ou retiré.

Le fabricant décline toute responsabilité pour les dommages ou défauts des produits ou de leurs pièces qui ont été causés :

- non-respect des règles de construction applicables
- installation et connexion incorrectes de l'équipement
- tirage insuffisant ou trop fort de la cheminée (le raccordement doit être conforme aux normes en vigueur)
- modifications apportées ou autres, en particulier modifications supplémentaires du foyer ou de la cheminée
- en cas d'intervention ou de modification de l'équipement provoquée par des personnes non autorisées à le faire par le constructeur
- non-respect des instructions du mode d'emploi
- lors de la modernisation de pièces de rechange et d'accessoires qui ne sont pas un produit de HS Flamingo-s.r.o.
- utilisation de combustibles inappropriés
- mauvais fonctionnement, surcharge de l'équipement et dommages consécutifs à la structure et au traitement



de surface de l'équipement de chauffage (par exemple perforation des chicanes des redresseurs de tirage, déformation de la structure du produit)

- manipulation incorrecte, dommages mécaniques violents et stockage inapproprié
- entretien insuffisant ou utilisation de produits de nettoyage inappropriés
- événement inévitable (inondations, etc.)

8.4. Comment faire une réclamation

Lors d'une réclamation, il est nécessaire d'indiquer le type et le numéro de série du produit, votre adresse exacte, votre numéro de téléphone et de décrire le défaut. La réclamation ne sera résolue que si une carte de garantie dûment remplie avec la date de vente et le cachet du magasin ou le ticket de caisse (ou facture) est jointe. Lors de l'achat, dans votre propre intérêt, demandez une carte de garantie dûment remplie (faisant partie de ce manuel). La méthode et le lieu de réparation seront décidés par le service après-vente après évaluation du défaut, et les mesures proposées seront consultées avec le propriétaire de l'installation. Les dispositions pertinentes du Code civil et de la procédure de réclamation s'appliquent au remplacement du produit ou à la résiliation du contrat d'achat.

9. CONDITIONNEMENT DES INSERTS DE FOYER - ÉLIMINATION DES DÉCHETS

Les inserts de cheminée sont fournis sur un plancher de transport en bois et sont protégés contre les intempéries par une feuille PE et une boîte en papier. La stabilisation et la cohérence de l'ensemble de l'emballage pour le stockage et le transport sont garanties par l'utilisation de ruban métallique ou plastique. Élimination de l'emballage: Utilisez les lattes en bois et le plancher pour le brûler. Jetez la bande d'acier dans un point de collecte des déchets métalliques. Jetez l'emballage en PE et la boîte en papier pour le recyclage. Liquidation de l'équipement de chauffage: En cas de la liquidation du insert de cheminée, jetez la vermiculite, le verre et les cordons d'étanchéité dans les déchets solides municipaux et le corps en tôle, ou remettez les autres pièces métalliques au point de collecte des déchets métalliques.

9.1. Accessoires spéciaux

1. Cadre (accessoire en option) largeur 20 mm ou 46 mm (variante de couleur gris, noir)
2. Réduction de zinc fixe de taille 150x50 mm de HS Flamingo (un diamètre de 125 mm doit être utilisé)
3. Conduits de fumée
4. Outils, paniers, écrans
5. Récipient de séparation et aspirateur à cendres
6. Briquet
7. Nettoyant pour vitres de cheminée
8. Nettoyeur de cheminée
9. Pelle
10. Seau à charbon

9.2. Pièces de rechange sélectionnées

Quelques pièces détachées pouvant être commandées:

1. Blocs de vermiculite (ensemble)
2. Règlement
3. Verre de la porte de chargement
4. Cordons d'étanchéité
5. Grille
6. Adhésif pour le cordon d'étanchéité

Le fabricant déclare que les inserts de cheminée énumérés ici satisfont aux exigences de la directive 89/106 CEE (correspond au décret gouvernemental n ° 190/2002 Coll.) Dans les conditions normales d'utilisation spécifiées par le fabricant, ils fonctionnent en sécurité. Vous pouvez trouver la déclaration des performances sur notre site Internet www.hsflamingo.cz

Le fabricant a pris des mesures pour assurer la conformité de tous les produits mis sur le marché avec la documentation technique et avec les mêmes exigences.

10. ANNEXES

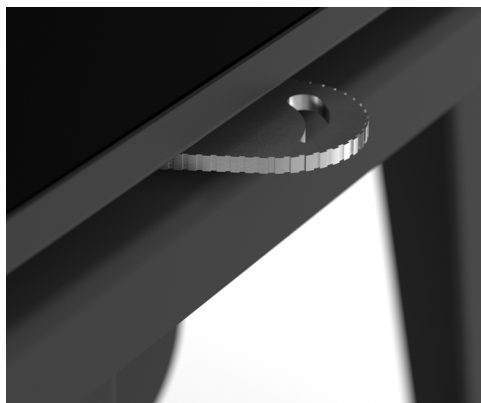
- P1 - Fiche technique
- P2 - Liste des pièces de remplacements
- P3 - Description du règlement
- P4 - Vermiculite
- P5 - Remplacement du joint
- P6 - Schémas technique
- P7 - Remplacement du verre
- P8 - Assemblage du cadre
- P9 - GARANTIE

P1. Technický list/ Informacja techniczna/ Technische Auskünfte/ Technical information/ Fiche technique

	S5	M9	X15
Dosažený tepelný výkon (100 %)/ Dosiahnutý tepelný výkon (100 %)/ Moc cieplna (100 %)/ Erreichte Wärmeleistung (100 %)/ Achievable thermal output (100 %)/ Rendement thermique réalisable (100 %)	5,2 kW	9,2 kW	14,6 kW
Maximální dávka paliva/ Maximálna dávka paliva/ Maksymalna załadunek paliwa/ Maximale Kraftstoffmenge/ Maximum fuel load / Quantité de combustible maximale	1,5 kg/h.	2,5 kg/h.	4,2 kg/h.
Průměrná teplota spalin v kouřovodu/ Hmotnostný prietok suchých spalin/ Średnia temperatura spalin w przewodzie kominowym/ Durchschnitttemperatur von Rauchgasen in Rauchrohre/ Average temperature of combustions gases in flue gas ducting/ Température moyenne des gaz de combustion dans les conduits de fumées	274 °C	304 °C	318 °C
Hmotnostní průtok suchých spalin/ Wagowy przepływ spalin/Gewichtsdurchfluss von trockenen Gase/ Weight flow of dry combustions gas/ Débit massique des gaz brûlés (g/s)	4,7 g/s	8,0 g/s	11,9 g/s
Energetická účinnost/ Energetická účinnost/ Wydajność energetyczna/ Energetische Wirk- samkeit / Energy efficacy/ Rende - ment (%)	82,20%	80,80%	80,60%
Průměrná koncentrace CO ₂ / Priemerná koncentrácia CO ₂ / Średnia koncentracja CO ₂ / Durchschnitt- konzentration von CO ₂ / Average concentration of CO ₂ / Concentration moyenne de CO ₂	9,30%	9,60%	10,20%
Koncentrace CO při 13% O ₂ / Koncentrácia CO pri 13 % O ₂ / Koncentracja CO przy 13% O ₂ / Koncentration von CO bei 13% O ₂ / Concentration of CO at 13% O ₂ / Emissions de CO (13% de O ₂)	0,097% / 1212 mg/ m ³ N	0,078 % / 975 mg/Nm ³	0,082 % / 1024 mg/ Nm ³
Třída energetické účinnosti/ Trieda energetickej účinnosti/ Klasa efektywnościenergetycznej/ Energieeffizienzklasse/ Energy efficiency class/ Classe d'efficacité énergétique	A+	A	A
Vývod spalin/ Vývod spalin/ Wylot spalin/ Rauchgasauslass/ Flue gas outlet/ Sortie des fumées	150 mm	150 mm	200 mm
Externí přívod vzduchu/ Externý prívod vzduchu/ Zewnętrzny dopływ powietrza/ Externe Luftzufuhr/ External air input/ Entrée d'air extérieur	120 mm	120 mm	120 mm
Vývod teplého vzduchu/ Vývod teplého vzduchu/ Wylot gorącego powietrza/ Heißluftauslass/ Hot air outlet/ Sortie d'air chaud	x	2x 124 mm	2x 124 mm
Výškové nastavení nožiček/ Výškové nastavenie nožičiek/ Regulacja wysokości nóg/ Höheneinstellung der FüÙe/ Height adjustment of legs/ Réglage de la hauteur des pieds	0 - 40 mm	0 - 40 mm	0 - 40 mm
Doporučený tah kominu/ Prevádzkový ťah/ Min. ciag komina/ Min. Schornsteinzug/ Min. chimney draught/ Tirage de cheminée conseillé minimum	12 Pa	12 Pa	12 Pa
Rozměr spalovací komory/ Rozmer spalovacej komory/ Rozmiar komory spalania/ Combustion chamber size/ Brennkammergröße/ Taille de la chambre de combustion	374x241x213 mm	554x357x213 mm	744x477x213 mm
Hmotnost/ Hmotnost/ Masa/ Weight/ Gewicht/ Masse	105 kg	181 kg	270 kg
Zkoušeno dle ČSN EN 13229:2002/A2:2005 (A 4.7) / Skúšané podľa ČSN EN 13229:2002/A2:2005 (A 4.7) Badania wg ČSN EN 13229:2002/A2:2005 (A 4.7) / Nach den ČSN EN 13229:2002/A2:2005 (A 4.7) geprüft / Tested according to ČSN EN 13229:2002/A2:2005 (A 4.7) / Testé selon ČSN EN 13229:2002/A2:2005 (A 4.7)			

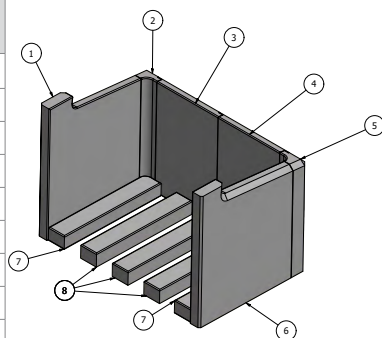
P2. Seznam náhradních dílů / Zoznam náhradných dielov / Lista części zamienneych/ Ersatzteilliste / List of spare parts / Liste des pièces de remplacements

Pozice/Pozí- cia/Pozycja/ Position	Název dílu	Názov dielu	Nazwa elementu lub części	Teilname	Name	Nom de l'élément
1	Dvířka	Dvierka	Drzwiczki	Türchen	Door	Porte
2	Vermikulit sada	Vermikulit súprava	Wermikulit zestaw	Vermiculit Set	Vermiculite set	Vermiculite set
3	Zábrana	Zábrana	Plotek	Hemmung	Barrier	Couvercle
4	Sklo	Sklo	Szkło	Glas	Glass	Verre
5	Rošt	Rošt	Ruszt	Rost	Grate	Écran

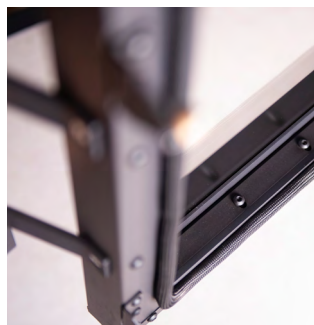
P3. Popis regulace / Popis regulácie/ Opis regulacji / Regulationsbeschreibung/ Description of regulation/ Description du règlement


- CZ**
- Otevřeno: pohyb vpravo
 - Uzavřeno: pohyb vlevo
- SK**
- Otvorené: pohyb vpravo
 - Uzavreté: pohyb vľavo
- PL**
- Otwórz: przejdź w prawo
 - Zamkniję: ruch w lewo
- DE**
- Öffnen: nach rechts bewegen
 - Geschlossen: nach links bewegen
- EN**
- Open: move right
 - Closed: move left
- FR**
- Ouvrir: tourner vers la droite
 - Fermer: tourner vers la gauche

Pozice/Pozícia/ Pozycja/Position	Ks/ pcs	Kód dílu/Kód dielu/ Kod części/Part code/ Teilecode/ Code pièce		
		S5	M9	X15
1	1	VE-S501	VE-M901	VE-X1501
2	1	VE-S502	VE-M902	VE-X1502
3	1	VE-S503	VE-M903	VE-X1503
4	1	VE-S504	VE-M904	VE-X1504
5	1	VE-S505	VE-M905	VE-X1505
6	1	VE-S506	VE-M906	VE-X1506
7	2	VE-S507	VE-M907	VE-X1507
8	3	VE-S508	VE-M908	VE-X1508



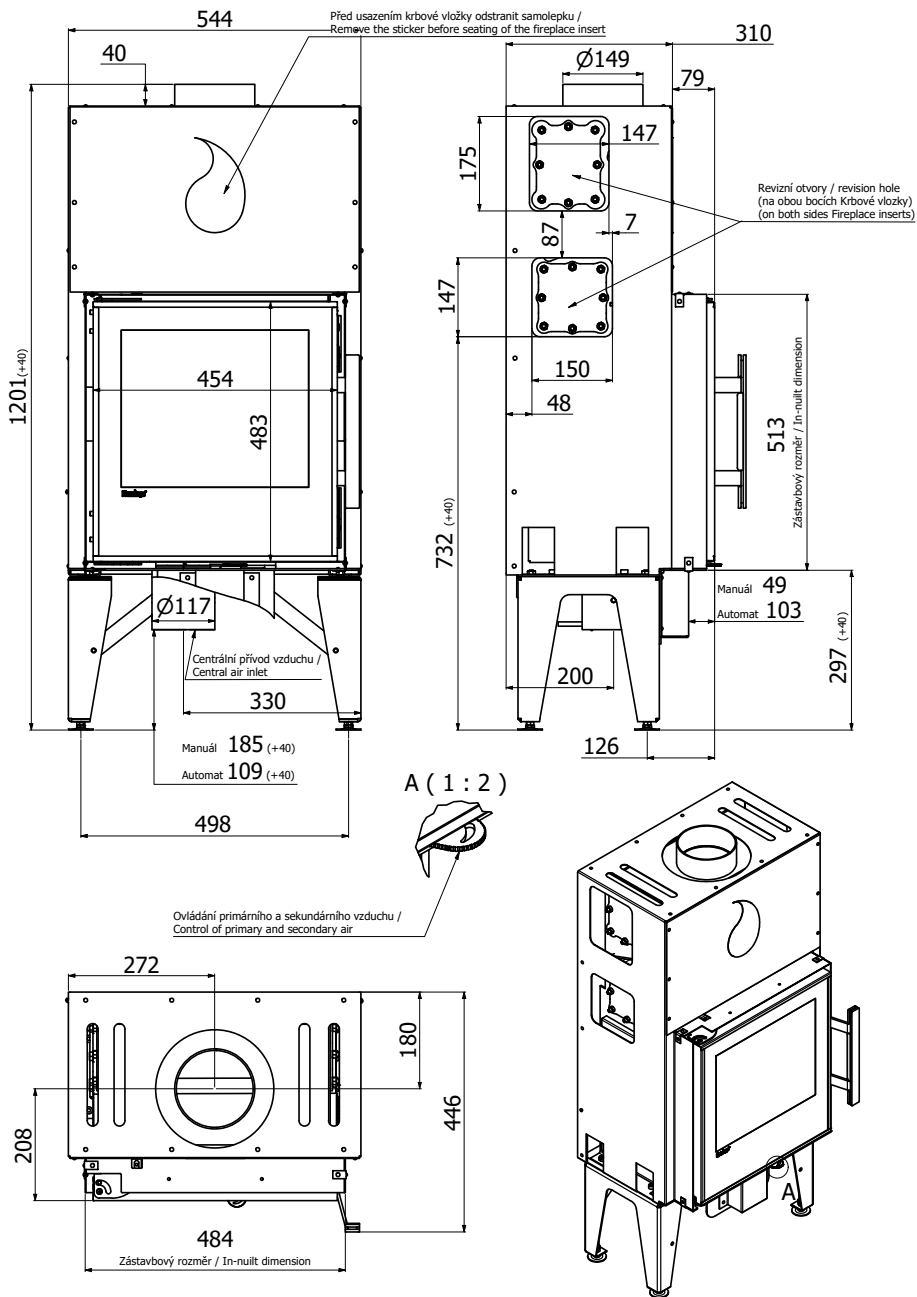
P5. Výměna těsnění/ Výmena tesnenia/ Wymiana uszczelki/ Austausch der Dichtung/ Seal replacement/ Remplacement du joint

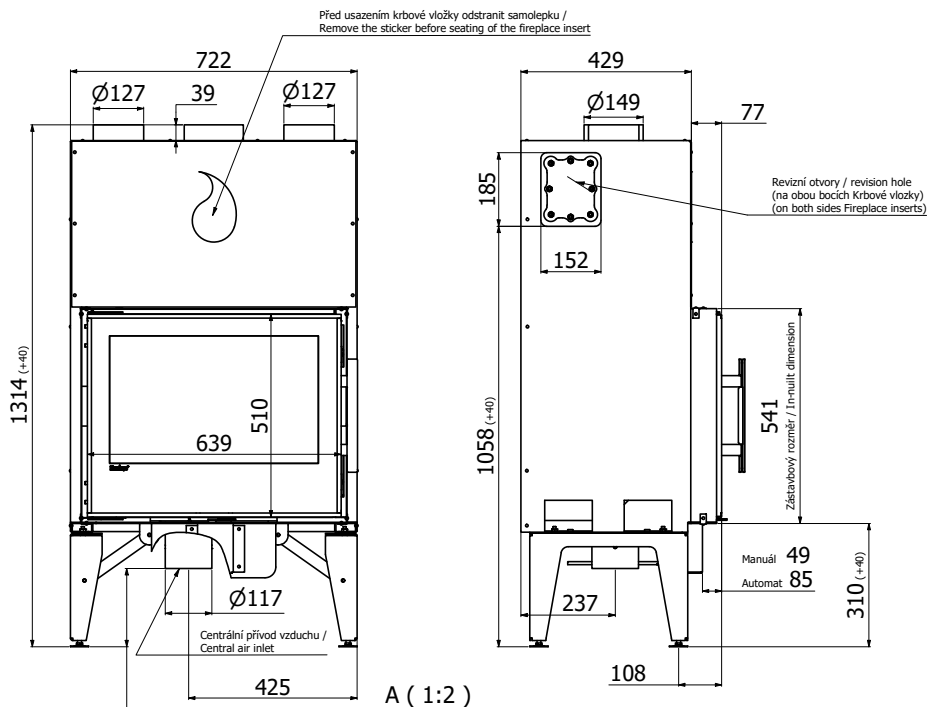


<p>CZ Sklo je přichyceno pomocí lišt, které jsou přišroubované do rámu dvířek.</p>	<p>Odšroubovat a vyjmout lišty.</p>	<p>Nové těsnění nalepit po odstranění krycí pásky a lišty přišroubovat do původní pozice.</p>
<p>SK Sklo je prichytené pomocou lišt, ktoré sú priskrutkované do rámu dvierok.</p>	<p>Odskrutkujte a vyberte lišty.</p>	<p>Nové tesnenie nalepte po odstranení krycej pásky a lišty priskrutkujte do pôvodnej pozície.</p>
<p>PL Szyba umocowana jest za pomocą listew przykręconych do ramu drzwi.</p>	<p>Odkręć i wyciągnij listwy.</p>	<p>Nową uszczelkę należy nakleić o usunięciu taśmy kryjącej i przykręcić do pierwotnej pozycji.</p>
<p>DE Das Glas ist mit Hilfe von Leisten befestigt, die in den Rahmen der Tür eingeschraubt sind.</p>	<p>Leisten abschrauben und abnehmen.</p>	<p>Neue Dichtung nach dem Entfernen des Deckbands aufkleben und Leisten in die ursprüngliche Position einschrauben.</p>
<p>EN The glass is attached with bars, which are screwed into the door frame.</p>	<p>Unscrew and remove the bars.</p>	<p>Glue the new seal after removing the cover tape and screw the bars to their original position.</p>
<p>FR Le verre est fixé à l'aide de lattes qui sont vissés dans le cadre de la porte.</p>	<p>Dévissez et retirez les rails.</p>	<p>Collez un nouveau joint après avoir retiré le ruban de recouvrement et vissez la barre à sa position d'origine.</p>

P6. Technické nákresy/ Technické nákresy/ Wykresy techniczne/ Technische Zeichnung/ Technical drawings/ Schémas techniques

Nákres krbové vložky S5/ Nákres krbovej vložky S5/ Szkic wkładu kominkowego S5/ Zeichnung des Kamineinsatzes S5/ Drawing of S5 fireplace insert/ Dessin d'un insert de cheminée S5

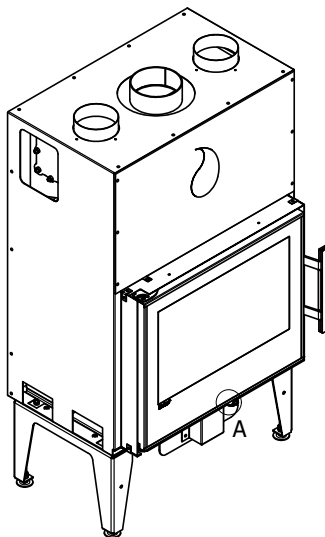
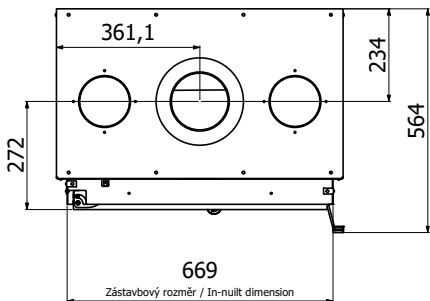


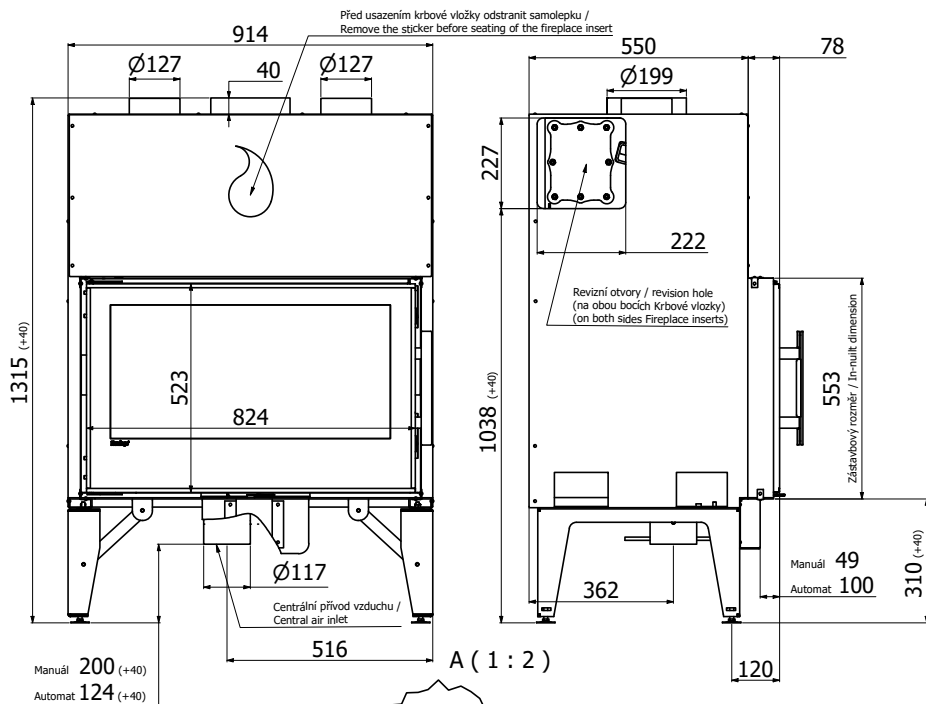


Manuál 195 (+40)
 Automat 119 (+40)

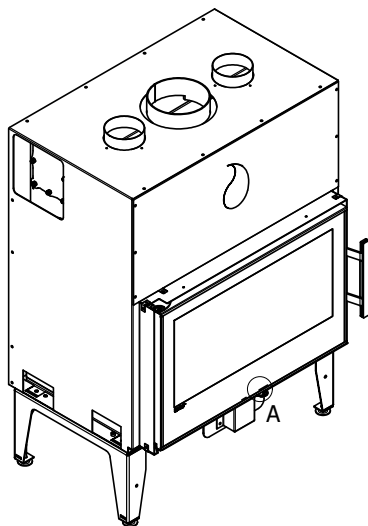
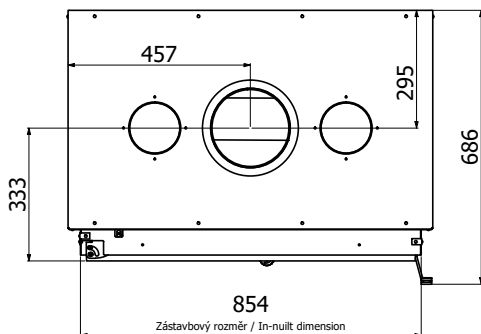


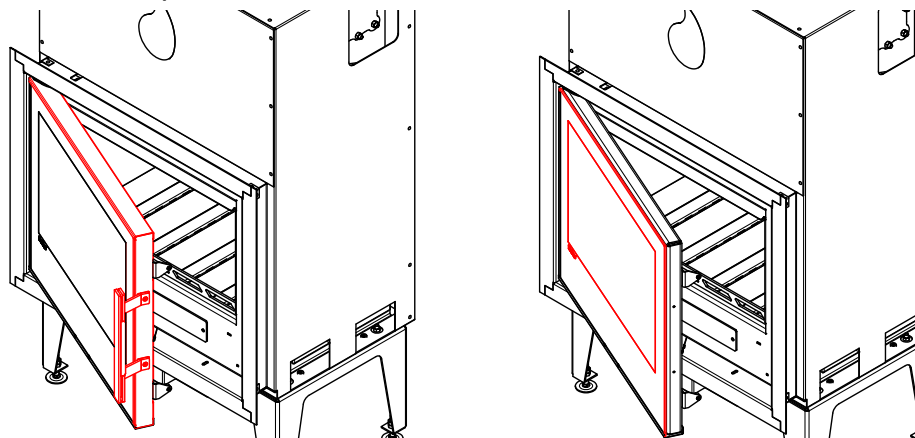
Ovládání primárního a sekundárního vzduchu /
 Control of primary and secondary air





Ovládání primárního a sekundárního vzduchu /
Control of primary and secondary air





CZ
 Postup výměny: Při výměně skla není nutné celá dvířka vymontovat, postačí demontovat madlo (2 šrouby z boku), odšroubovat boční a horní lišty držící sklo a sklo vyjmout (vysunout). Při zpětné montáži musí sklo stejnoměrně dosednout po celém obvodu na plochu dvířek. Styková plocha mezi sklem a dvířky musí být osazena těsnicí šňůrou. Těsnicí šňůru, pokud není poškozena, lze použít opakovaně. Lišty při zpětné montáži dotahujeme citlivě a rovnoměrně.

SK
 Postup výmeny: Pri výmene skla nie je nutné celé dverka vymontovať, postačí demontovať držadlo (2 skrutky z boku), odkrutkovať bočné a horné lišty držiace sklo a sklo vybrať (vysunúť). Pri spätnej montáži musí sklo rovnomerne dosadnúť po celom obvode na plochu dveriek. Styková plocha medzi sklom a dvierkami musí byť osadená tesniacou šnúrou. Tesniaciu šnúru, pokiaľ nie je poškodená, je možné použiť opakovane. Lišty pri spätnej montáži dotahujeme citlivo a rovnomerne.

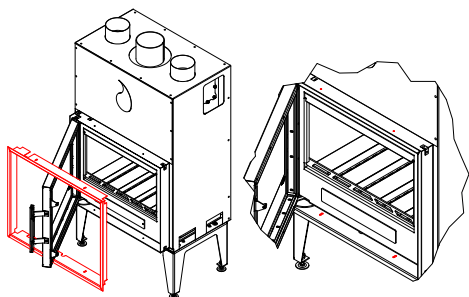
PL
 Procedura wymiany: Podczas wymiany szyby nie ma konieczności demontażu całych drzwiczek, wystarczy zdemontować uchwyt (2 śruby z boku), odkręcić boczne i górne listwy trzymające szybę i wyciągnąć (wysunąć) szybę. Przy ponownym montażu szybę należy w jednym kierunku docisnąć na całym obwodzie do powierzchni drzwiczek. Powierzchnia kontaktu pomiędzy szybą a drzwiczkami musi być wypełniona uszczelką. Uszczelkę, o ile nie jest uszkodzona, można wykorzystać ponownie. Listwy przy powtórny montażu dokręcamy delikatnie i równomiernie.

DE
 Vorgehensweise beim Austausch: Beim Austausch von Glas ist es nicht notwendig, die ganze Tür zu demontieren, es reicht, wenn man den Griff demontiert (2 Schrauben von der Seite), seitliche und obere Leisten abschrauben, die das Glas halten, und das Glas abnehmen (hinausschieben). Bei der Rückmontage muss das Glas gleichmäßig an den gesamten Umfang der Türfläche aufsetzen. Die Stoßfläche zwischen dem Glas und der Tür muss mit einer Dichtungsschnur versehen werden. Die Dichtungsschnur kann, falls sie nicht beschädigt ist, wiederholt verwendet werden. Die Leisten ziehen wir bei der Rückmontage sensibel und gleichmäßig fest.

EN
 Replacement procedure: It is not necessary to remove the entire door when replacing the glass, only the handle must be removed (2 screws on the side); unscrew the side and top bars holding the glass and remove (slide out) the glass. When reassembling, the glass must fit evenly over the entire perimeter of the door surface. The contact surface between the glass and the door must be fitted with a sealing cord. The sealing cord can be used repeatedly if it is not damaged. When reassembling, tighten the bars evenly and with care.

FR
 Procédure de remplacement: Lors du remplacement de la vitre, il n'est pas nécessaire de retirer toute la porte, il suffit de retirer la poignée (2 vis sur le côté), de dévisser les rails latéraux et supérieurs retenant la vitre et de retirer (étendre) la vitre. Lors du remontage, le verre doit reposer uniformément sur tout le périmètre de la surface de la porte. La surface de contact entre la vitre et la porte doit être équipée d'un cordon d'étanchéité. Le cordon d'étanchéité peut être utilisé à plusieurs reprises s'il n'est pas endommagé. Lors du remontage, serrez les rails de manière sensible et uniforme.

P8. Montáž rámečku/ Montáž rámika/ Montaż ramki/ Montage des Rahmens/ Frame installation/ Assemblage du cadre



CZ

SK

PL

DE

EN

FR

CZ

Před montáží rámečku doporučujeme obalit dvířka například kusem látky, aby při montáži nedošlo k jejich poškrábání. Rámeček nasazujeme při otevřených dvířkách, viz obrázek výše. Rámeček nasazujeme do vnějšího rámu vložky do pozice připravených otvorů pro šrouby. Instalace rámečku a montáž je na 4 šroubech (2 nahoře + 2 dole) dostupných z vnitřní strany po otevření dvířek. Rámeček lze hloubkově posouvat v rozsahu 10 mm (doporučujeme zarovnat s dvířky).

SK

Pred montážou rámčeka odporúčame obaliť dverka napríklad kusom látky, aby pri montáži nedošlo k ich poškrábaniu. Rámček nasadzujeme pri otvorených dverkách, pozrite obrázok vyššie. Rámček nasadzujeme do vonkajšieho rámu vložky do pozície pripravených otvorov na skrutky. Inštalácia rámčeka a montáž je na 4 skrutkách (2 hore + 2 dole) dostupných z vnútornej strany po otvorení dverok. Rámček je možné hĺbkovo posúvať v rozsahu 10 mm (odporúčame zarovnať s dverkami).

PL

Przed montażem ramki zalecamy opakowanie drzwiczek na przykład kawałkiem materiału, aby nie zostały podrapane podczas montażu. Ramkę osadzamy przy otwartych drzwiczkach, patrz rysunek. Ramkę osadzamy w ramie zewnętrznej wkładu do pozycji przygotowanych otworów na śruby. Instalacja ramki i montaż opiera się na 4 śrubach (2 na górze + 2 na dole) dostępnych od strony wewnętrznej drzwiczek. Ramkę można przesuwac na głębokość w zakresie 10 mm (zalecamy wyrównanie z drzwiczkami).

DE

Vor der Montage des Rahmens empfehlen wir die Tür zum Beispiel mit einem Tuch umzuwickeln, damit es bei der Montage nicht zu ihrer Beschädigung kommt. Wir setzen den Rahmen bei offener Tür auf, siehe vorstehende Abbildung. Wir setzen den Rahmen in den Außenrahmen des Einsatzes in die Position der vorbereiteten Löcher für Schrauben auf. Die Installation und Montage des Rahmens erfolgt nach dem Öffnen der Tür auf 4 Schrauben (2 oben + 2 unten) von innen. Der Rahmen kann in der Tiefe im Bereich von 10 mm bewegt werden (wir empfehlen die Ausrichtung mit der Tür).

EN

Before mounting the frame, we recommend wrapping the door with a piece of cloth, for example, so that it is not scratched during installation. Install the frame with the door open, see the figure above. The frame is installed into the outer frame of the insert in the position of the prepared holes for screws. The frame is mounted using 4 screws (2 at the top + 2 at the bottom) accessible from the inside after opening the door. The frame can be moved in terms of depth in the range of 10 mm (it is recommended to align it with the door).

FR

Avant de monter le cadre, nous vous recommandons d'envelopper la porte avec un morceau de tissu, par exemple, afin qu'elle ne soit pas rayée lors de l'installation. Nous mettons le cadre avec la porte ouverte, voir l'image ci-dessus. Nous insérons le cadre dans le cadre extérieur du insert à la position des trous préparés pour les vis. L'installation du cadre et le montage se font sur 4 vis (2 en haut + 2 en bas) accessibles de l'intérieur après ouverture de la porte. Le cadre peut être déplacé dans une plage de profondeur de 10 mm (nous recommandons l'alignement avec la porte).

CZ

Naše záruka je 60 měsíců a počítá se od data dodávky přepravní společností nebo od data prodeje. Záruka během této doby platí na všechny vady dílů plynoucí z výroby. Jsme zodpovědní pouze za bezplatnou výměnu vadných dílů po našem ověření. Jestliže se ukáže, že výměna těchto dílů je příliš nákladná, vyhrazuje si právo vyměnit zařízení, přičemž toto rozhodnutí můžeme učinit sami. V případě, že není možné opravit výrobek na místě, má kupující povinnost zaslat výrobek výrobci či výhradnímu prodejci na opravu.

PLATNOST: Kupující určený za těchto podmínek uznává, že obdržel oznámení o instalaci a používání a souhlasí, že se mu z bezpečnostních důvodů přízpůsobí.

Tato záruka je platná, jen když se zařízení používá podle pravidel a doporučení uvedených v návodu k instalaci a použití, který je dodán se zařízením.

Podle § 2167/b nového obč. zák. č. 89/2012 Sb. práva z vad, které se vyskytnou na výrobku v době dvaceti čtyř měsíců od převzetí, nelze uplatnit u vad vzniklých opotřebením způsobeným jeho obvyklým užíváním. K takovému opotřebením dochází zejména např. u šamotů, vermiculitových desek, clon, těsnění, roštů, bary, skla a to v závislosti na četnosti a intenzitě topení.

SK

Naša záruka na väčšinu častí je 60 mesiacov a počíta sa od dátumu dodávky prepravou spoločnosťou alebo od dátumu predaja. Záruka na toto obdobie platí na všetky chyby dielov plynúce z výroby. Sme zodpovední iba za bezplatnú výmenu chybných dielov po našom overení. Ak sa ukáže, že výmena týchto dielov je príliš nákladná, vyhradzujeme si právo vymeniť zariadenie, pričom toto rozhodnutie môžeme urobiť sami. V prípade, že nie je možné opraviť výrobok na mieste, má kupujúci povinnosť zaslať výrobok výrobcovi či výhradnému predajcovi na opravu.

PLATNOSŤ: Kupujúci určený za týchto podmienok uznáva, že dostal oznámenie o inštalácii a používaní a súhlasí, že sa mu z bezpečnostných dôvodov pris- pôsobí.

Táto záruka je platná, len keď sa zariadenie používa podľa pravidiel a odporúčaní uvedených v návode na inštaláciu a použitie, ktorý e dodaný so zariadením. Zariadenie je potrebné inštalovať na adrese uvedenej na záručnom osvedčení.

Záruka na 2 roky je poskytnutá na ostatné komponenty (ak sú súčasťou zariadenia), ako napr. patentná zámka, skrutky a svorníky, pružiny, ventilátory, tlačené obvody, spínač, elektrické káblové koncovky, drôt, elektrické plášte, rošt, kľučky, elektronická regulácia, sklo.

PL

Nasza gwarancja na wszystkie części, które dostarczamy wynosi 60 miesięcy i liczy się od daty dostawy przez firmę dostawczą lub daty sprzedaży. Gwarancja w tym okresie obowiązuje na wszystkie wady wpływające z produkcji. Odpowiadamy tylko za bezpłatną wymianę wadliwych części po naszym sprawdzeniu. Jeśli stwierdzi się, że wymiana tych części jest zbyt droga, zastrzegamy sobie prawo do zmiany urządzenia przy czym decyzję taką możemy podjąć sami.

PLATNOŚĆ: Kupujący określony w tych warunkach uznaje, że otrzymał oświadczenie na temat instalacji i zgadza się z tym, że ze względów bezpieczeństwa dostosuje się do nich.

Gwarancja ta obowiązuje tylko kiedy urządzenie używane jest zgodnie z regułami i zaleceniami w instrukcji instalacji i stosowania, dostarczonej wraz z urządzeniem.

Gwarancja 2 lata udzielona jest na pozostałe komponenty (jeżeli wchodzą w skład urządzenia) np. zamek patentowy, śruby i zaci ski, sprężyny, wentylatory, obwody uszczelniające, włącznik, końcówki kablowe, drut, płaszcz elektryczne, ruszt, klucze, regulacja elektroniczna, szkło.

DE

Unsere Garantie für alle von uns gelieferte Teile beträgt 60 Monate und wird vom Lieferdatum der Transportfirma oder vom Verkaufsdatum gezählt. Die Garantie während dieser Zeit gilt für alle Produktionsfehler gültig sein. Wir sind nur für kostenlosen Austausch von fehlerhaften Teilen verantwortlich, und zwar nach unserer Prüfung. Falls es nachgewiesen wird, dass Austausch von diesen Teilen zu teuer ist, behalten wir uns Recht vor, die Anlage auszutauschen, dabei diese Entscheidung können wir selbst treffen.

GÜLTIGKEIT: Der unter diesen Bedingungen bestimmte Käufer gesteht, die Anweisungen zur Installation und Benutzung bekommt zu haben, und er ist damit einverstanden, ihr aus Sicherheitsgründen anzupassen. Diese Garantie ist gültig unter Bedingung, dass die Anlage nach Regelungen und Empfehlungen in dieser Installation- und Bedienungsanleitung, die mit der Anlage geliefert ist, benutzt wird.

Die 2 Jahre Garantie wird für andere Komponenten (falls die der Teil der Anlage sind) gewährt, wie z.B. Patentschloss, Schrauben und Bolzen, Feder, Ventilators, Leiterplatten, Schalter, elektrische Kabelendstücke, Draht, elektrische Schirmungen, Rost, Klinken, elektronische Steuerung und Glas.

EN

The warranty for all parts is 60 months and is counted from the day of delivery by the transport company or from the day of the sale. The warranty applies to all defects resulting from the manufacture. We are responsible only for free replacement of failed parts after verification. If the replacement of parts would be too expensive, we reserve the right to replace whole unit; the decision could be done by us.

VALIDITY: The buyer acknowledges reception of installation instructions and use and acknowledges to follow it due to safety reasons. This warranty is valid only if the appliance is used according to rules and recommendations given in the instruction manual for installation and use, which is delivered with the unit.

Two year warranty is granted for other components (if they are part of the unit), like the lock, bolts and pins, springs, ventilators, circuit boards, switch, electric cable terminals, wire, electric insulation, grate, folds, electronic regulation, glass.

FR

Notre entreprise assure une garantie de 60 mois, qui démarre à la date de livraison ou de la vente du produit au client. La garantie s'applique aux pièces ou aux éléments réclamés à cause d'un matériel défectueux ou d'une erreur lors de la fabrication dans l'usine. Suite à notre vérification des dégâts, la garantie comprend une réparation ou un remplacement gratuit des pièces défectueuses. Si les frais de remplacement s'avèrent trop cher, nous nous réservons le droit d'échanger l'appareil (nous pouvons prendre cette décisions seuls). Si l'appareil ne peut pas être réparé sur-place, le client a l'obligation d'envoyer l'article pour réparation au fabricant ou au vendeur.

VALIDITE: Le client reconnaît avoir reçu les instructions d'installation et d'utilisation et accepte de les respecter pour des questions de sécurité. Tout appel de service relié à une mauvaise installation et utilisation n'est pas couvert par la présente garantie. Priez de suivre les consignes indiquées dans le manuel. L'appareil doit être installé sur l'adresse mentionnée dans la garantie.

Nous fournissons une garantie de deux ans sur les autres composants (parties composantes de l'appareil), comme par exemple la serrure en applique, les vis, les griffes mécaniques, les ressorts, les ventilateurs, nattes et joints d'échantéité, l'interrupteur, les terminaisons de câbles électriques, les fils, les manteaux électriques, la grille, les clefs, la poignée, la régulation électronique, la vitre.

Typ výrobku:
Typ výrobku:
Rodzaj produktu:
Produkttyp:
Product type:
Produit:

S5	M9	X15

CZ

SK

PL

DE

EN

FR

Typ regulace přívodu vzduchu:
Typ regulácie prívodu vzduchu:
Typ regulácie:
Steuerung:
Regulation type:
Régulation d'arrivée d'air:

	manuální / manuálny / manual / manuell / manual / manuelle
	automatická / automatyczny / automatisch / automatic / automatique

Výrobek zkontroloval:
Výrobok skontroloval:
Produkt skontrolował:
Das Produkt wurde geprüft von :
Unit checked by:
Le produit a été vérifié par:

Datum výstupní kontroly:
Dátum výstupnej kontroly:
Data kontroli wyjściowej:
Ausgangsprüfungsdatum:
Checkout date:
Date du contrôle de sortie:

Výrobní číslo:
Výrobné číslo:
Numer seryjny:
Produktionsnummer:
Serial number:
Numéro de série:

Datum nákupu (počátek záruční lhůty):
Dátum nákupu (počiatok záručnej lehoty):
Data zakupum(początek okresu gwarancyjnego):
Einkaufsdatum Inköpsdatum (garanti start):
Purchase date (warranty start):
Date de la vente (début de la garantie):

Adresa prodejce:
Adresa predajcu:
Adres sprzedawcy:
Adresse des Verkäufers:
Vendor address:
Adresse du vendeur:

**CZ**

Nelikvidujte použité el. zařízení spolu s běžným domovním odpadem, ale proveďte to způsobem ekologicky bezpečným. Elektrický odpad se nesmí likvidovat jako součást netříděného komunálního odpadu. Zeptejte se na místním úřadu nebo u maloob- chodníků, kde a jak lze zařízení recyklovat. Zařízení odevzdejte na k tomu určených místech - sběrné dvory, sběrné nádoby apod..

SK

Podotýkame, že elektrické a elektronické zariadenia a batérie nesmú byť likvidované ako domáci odpad, ale skôr zbierané oddelene. Informácie o zberných miestach pre elektrický odpad získate od zodpovedného orgánu vašej obce.

PL

Należy pamiętać, że sprzętu elektrycznego i elektronicznego oraz baterii nie należy wyrzucać wraz z odpadami komunalnymi, lecz należy je zbierać osobno. Skontaktuj się z lokalnymi władzami, aby uzyskać informacje na temat punktów zbiórki odpadów elektrycznych.

DE

Wir weisen darauf hin, dass Elektro- und Elektronikgeräte sowie Batterien, nicht im herkömmlichen Hausmüll entsorgt sondern getrennt bzw. separat gesammelt werden müssen. Bitte erkundigen Sie sich bei der zuständigen Stelle Ihrer Stadt/Gemeinde nach Sammelstellen für Elektromüll.

EN

Please be aware that electrical and electronic equipment as well as the batteries shall not be disposed of as household waste but rather collected separately. Please obtain information on the collecting points for electrical waste from the responsible authority of your municipality.

FR

Nous rappelons que les équipements électriques et électroniques, ainsi que les piles ne doivent pas être collectés avec les ordures ménagères, mais séparément. Veuillez-vous renseigner auprès de l'autorité compétente de votre ville/commune sur les points de collecte des déchets électriques.

Výrobce / Výrobca / Producer / Fabricant

HS Flamingo, s.r.o., třída Osvobození 65, CZ - 550 01 Broumov

Tel.: +420 491 422 647

E-mail: info@hsflamingo.cz, Internet: www.hsflamingo.cz

Contacts for importers:

tel.: +420 491 615 680 / +420 731 616 756 | e-mail: export@hsflamingo.cz | Czech Republic

032024